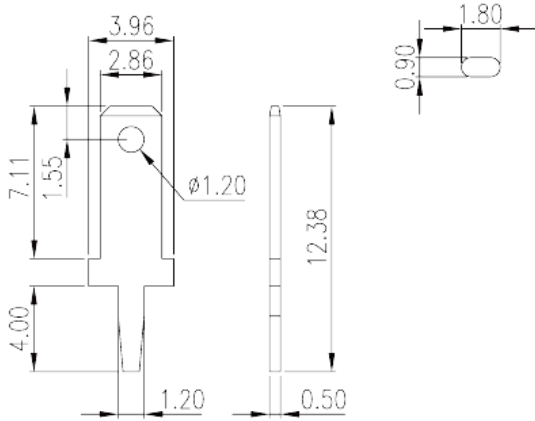


# P-8A0

栅板式端子 > 独立端子

下载日期:2026-04-05



目录仅供参考，实际规格仍依照产品工程图面为准

## 产品介绍

0.5x1.2mm

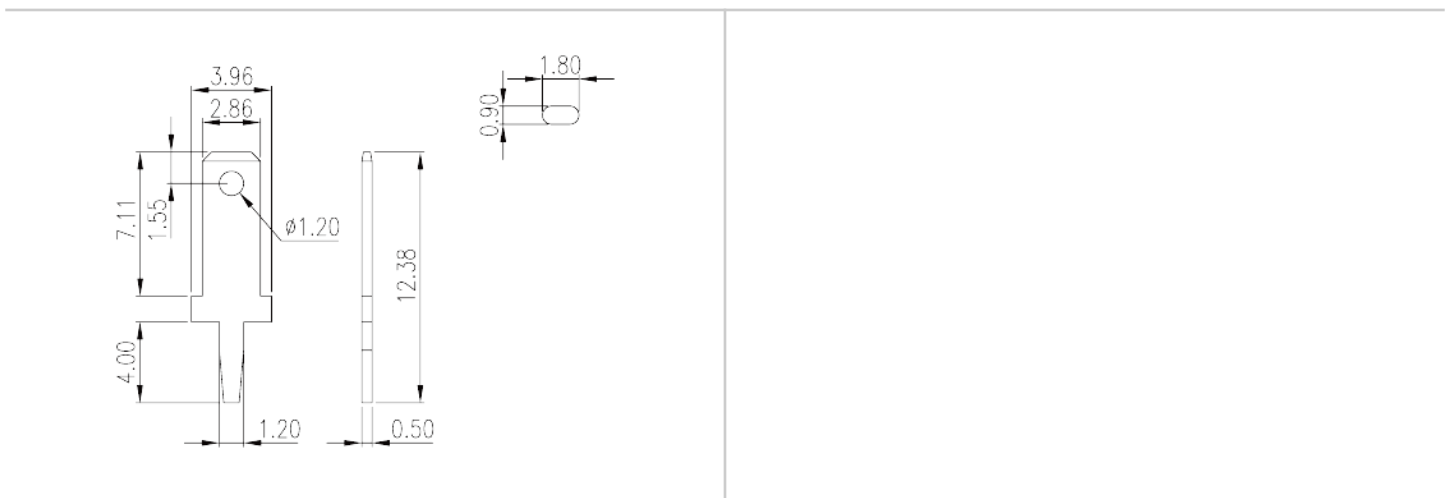
## 一般资讯

产品概述	Barrier terminal blocks, Quick terminal blocks
产品类型	Quick terminal blocks
引脚尺寸 (厚度___ x 宽度___mm)	0.5x1.2

## 材料信息

导体材料	COPPER ALLOY
导体表面镀层	Tin PLATED

## 图面



## 认证

