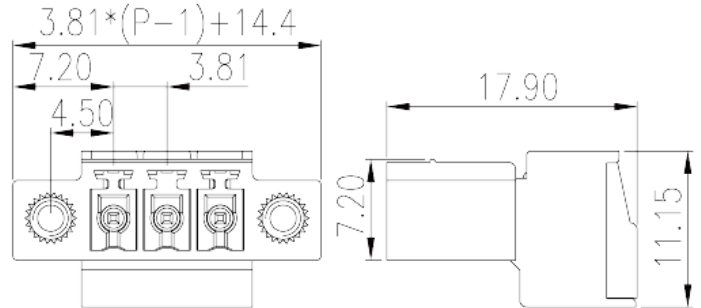
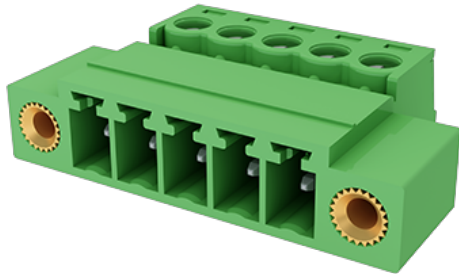


ECSH381VM-XXP

印刷电路板式接线端子 > 插拔式接线端子-插座

下载日期:2026-04-06



目录仅供参考，实际规格仍依照产品工程图面为准

产品介绍

Pitch:3.81mm, 300V, 8A

一般资讯

产品概述	PCB Connector, Screw Connection
产品类型	PCB Connector-socket
产品间距 (mm)	3.81
产品颜色	Green (default)
接线方式	Screw Connection
固定方式	With threaded flange
产品长度 (mm)	$3.81*(P-1)+14.4$
产品宽度 (mm)	17.9
产品高度 (mm)	11.15
产品实际点数	02P~24P
产品层数	Single level
连接点数	2~24

材料信息

绝缘材料	PA
绝缘材料组别	I

阻燃等级·符合UL94	V0
绝缘阻抗	□500MΩ at DC 500V
导体材料	COPPER ALLOY
导体表面镀层	Tin PLATED

连接数据-IEC

额定电压 (V)	320
额定电流 (A)	12
额定电压 (II/2)(V)	320
额定电压 (III/2)(V)	160
额定电压 (III/3)(V)	160
额定冲击电压 (II/2)(KV)	2.5
额定冲击电压 (III/2)(KV)	2.5
额定冲击电压 (III/3)(KV)	2.5
最小硬质导线横截面积 (mm ²)	0.2
最大硬质导线横截面积 (mm ²)	1.5
最小柔性导线横截面积 (mm ²)	0.2
最大柔性导线横截面积 (mm ²)	1.5
柔性导线横截面积·最小管状裸端子 (mm ²)	0.25
柔性导线横截面积·最大管状裸端子 (mm ²)	1
柔性导线横截面积·最小管状预绝缘端子 (mm ²)	0.25
柔性导线横截面积·最大管状预绝缘端子 (mm ²)	0.5
具有相同截面积的二根最小硬质导线横截面积 (mm ²)	0.2
具有相同截面积的二根最大硬质导线横截面积 (mm ²)	0.75
具有相同截面积的二根最小柔性导线横截面积 (mm ²)	0.2
具有相同截面积的二根最大柔性导线横截面积 (mm ²)	0.75
具有相同截面积的二根柔性导线·最小管状裸端子 (mm ²)	0.25
具有相同截面积的二根柔性导线·最大管状裸端子 (mm ²)	0.34
具有相同截面积的二根柔性导线·最小双线管状预绝缘端子 (mm ²)	0.5
具有相同截面积的二根柔性导线·最大双线管状预绝缘端子 (mm ²)	0.5
螺纹规格	M2
螺丝刀规格	0.4x2.5
建议最小扭矩 (N.m)	0.2

建議最大扭矩 (N.m)	0.25
法兰最大扭矩 (N.m)	0.3
剥线长度 (mm)	6~7

连接数据-UL

额定电压 (UL/CUL标准B组)(V)	300
额定电流 (UL/CUL标准B组)(A)	8
额定电压 (UL/CUL标准D组)(V)	300
额定电流 (UL/CUL标准D组)(A)	8
最小硬质导线(AWG) · 符合UL/CUL	30
最大硬质导线(AWG) · 符合UL/CUL	14
最小多芯导线(AWG) · 符合UL/CUL	30
最大多芯导线(AWG) · 符合UL/CUL	14

环境与安全

手指防护	YES
最高工作温度 (°C)	120
最低工作温度 (°C)	-40

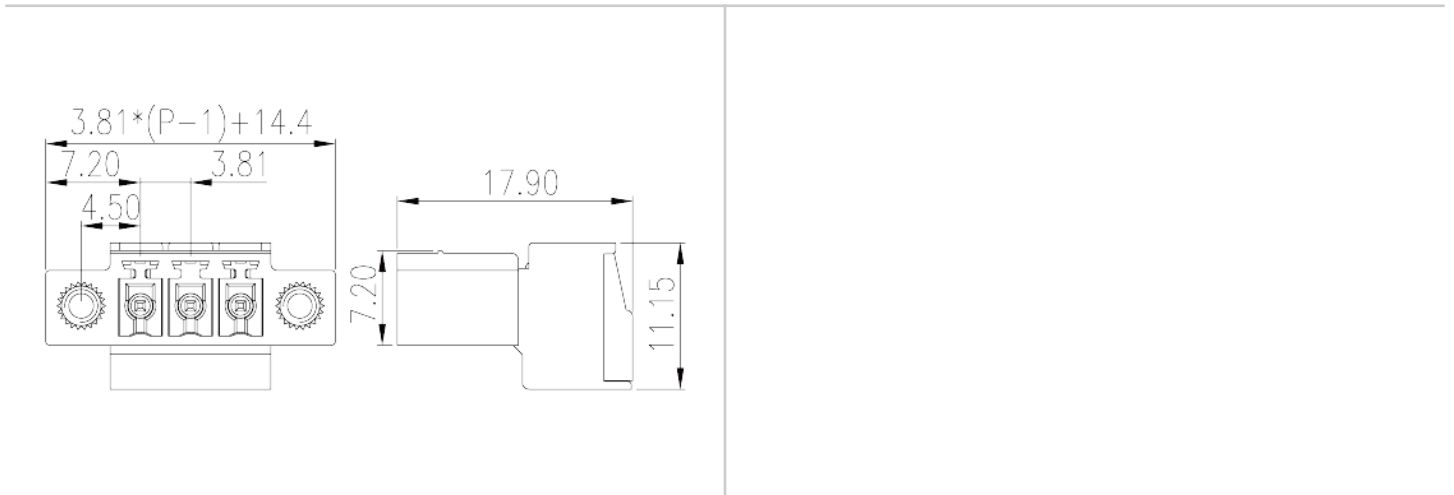
UL认证参数

线径范围B组 (AWG)	30~14
额定电压B组 (V)	300
额定电流B组 (A)	8
线径范围D组 (AWG)	30~14
额定电压D组 (V)	300
额定电流D组 (A)	8

CUL认证参数

线径范围B组 (AWG)	30~14
额定电压B组 (V)	300
额定电流B组 (A)	8
线径范围D组 (AWG)	30~14
额定电压D组 (V)	300
额定电流D组 (A)	8

图面



认证

