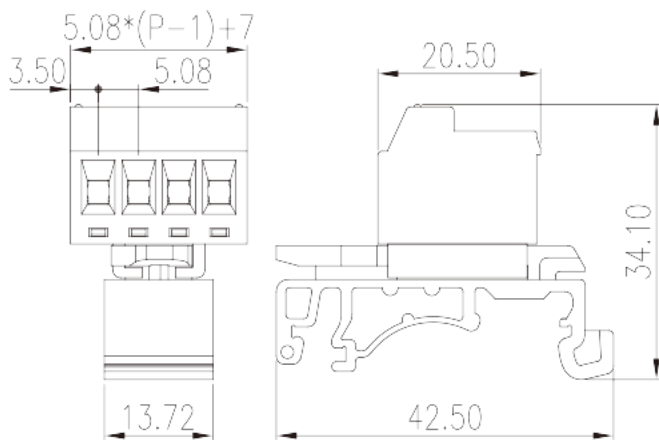
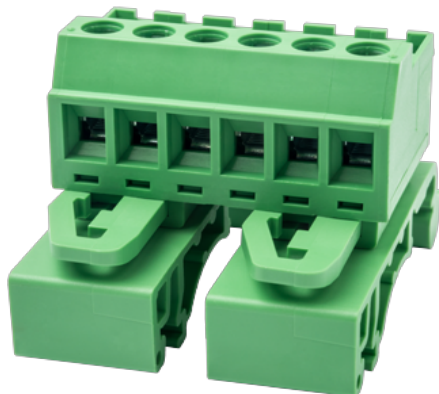


2EHDRD-XXP

导轨端子 > 螺丝式

下载日期:2026-04-06版次:1.1



目录仅供参考，实际规格仍依照产品工程图面为准

产品介绍

Pitch: 5.08 mm, 300V, 12A

一般资讯

产品概述	Special type terminal blocks, Screw connection
产品类型	Special type terminal blocks
产品间距 (mm)	5.08
产品颜色	Green (default)
接线方式	Screw connection
固定方式	Without
产品长度 (mm)	$5.08*(P-1)+7.00$
产品宽度 (mm)	20.05
产品高度 (mm)	34.1
产品实际点数	02~20P

材料信息

绝缘材料	PA
绝缘材料组别	I
阻燃等级 · 符合UL94	V0
导体材料	COPPER ALLOY

导体表面镀层

Tin PLATED

连接数据-IEC

额定电压 (V)	630
额定电流 (A)	18
额定电压 (II/2)(V)	600
额定电压 (III/2)(V)	320
额定电压 (III/3)(V)	250
额定冲击电压 (II/2)(KV)	4
额定冲击电压 (III/2)(KV)	4
额定冲击电压 (III/3)(KV)	4
最小硬质导线横截面积 (mm ²)	0.5
最大硬质导线横截面积 (mm ²)	2.5
最小柔性导线横截面积 (mm ²)	0.5
最大柔性导线横截面积 (mm ²)	2.5
柔性导线横截面积 · 最小管状裸端子 (mm ²)	0.25
柔性导线横截面积 · 最大管状裸端子 (mm ²)	2.5
柔性导线横截面积 · 最小管状预绝缘端子 (mm ²)	0.25
柔性导线横截面积 · 最大管状预绝缘端子 (mm ²)	1.5
具有相同截面积的二根最大硬质导线横截面积 (mm ²)	1.5
具有相同截面积的二根最大柔性导线横截面积 (mm ²)	1.5
具有相同截面积的二根柔性导线 · 最小管状裸端子 (mm ²)	0.25
具有相同截面积的二根柔性导线 · 最大管状裸端子 (mm ²)	0.75
具有相同截面积的二根柔性导线 · 最小双线管状预绝缘端子 (mm ²)	0.5
具有相同截面积的二根柔性导线 · 最大双线管状预绝缘端子 (mm ²)	1.5
螺纹规格	M2.5
一字螺丝刀规格 (刃厚_x刃宽_)(mm)	0.6x3.5
螺丝刀规格	PH1
额定扭矩 (N.m)	0.6
剥线长度 (mm)	7~8
安装导轨	TS-35

连接数据-UL

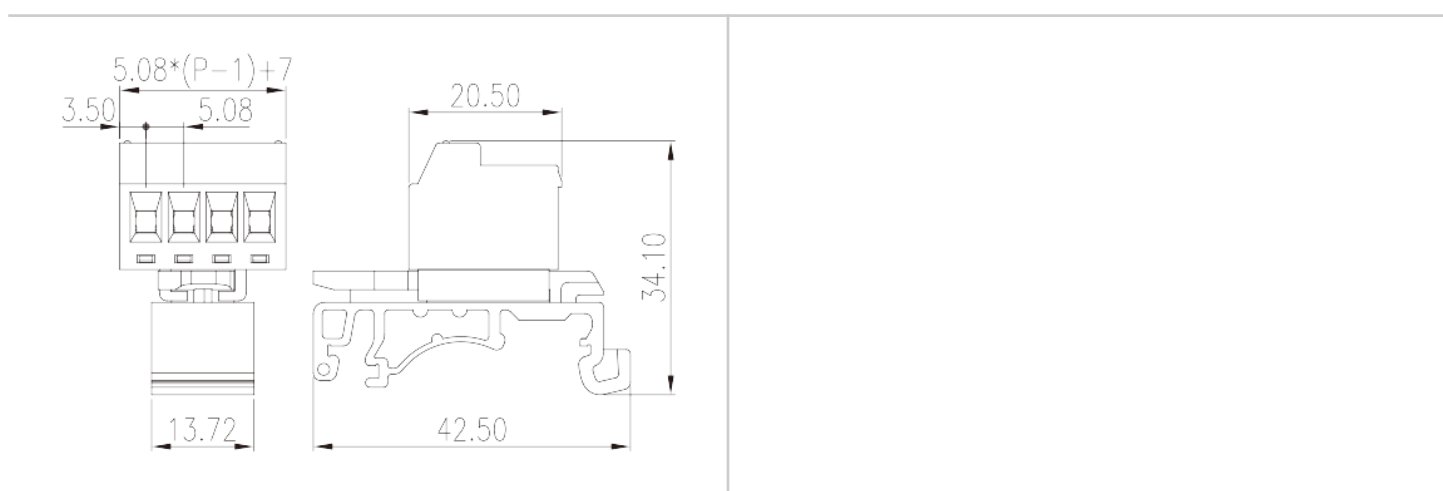
额定电压 (UL/CUL标准B组)(V)	300
----------------------	-----

额定电流 (UL/CUL标准B组)(A)	12
----------------------	----

环境与安全

手背防护	YES
手指防护	YES
最高工作温度 (°C)	115
最低工作温度 (°C)	-40

图面



认证

