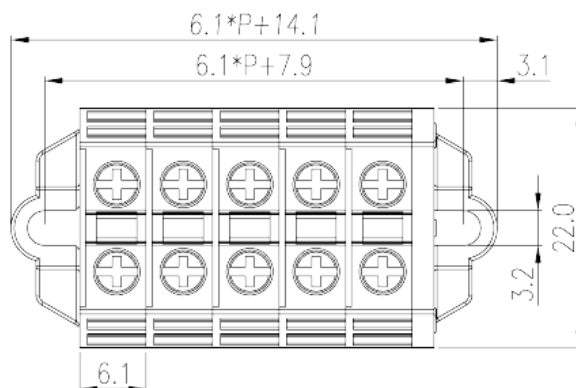
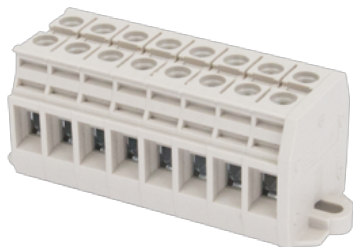


PM4N-XXP

中继端子 > 面板式

下载日期:2026-04-06



目录仅供参考，实际规格仍依照产品工程图面为准

产品介绍

300V, 30A, Beige (default)

一般资讯

| | |
|-----------|-------------------------|
| 产品概述 | Feed-through Panel Type |
| 产品类型 | Feed-through Panel Type |
| 产品间距 (mm) | 6.1 |
| 产品颜色 | Beige (default) |
| 接线方式 | Screw Connection |
| 固定方式 | Panel Mounting |
| 产品长度 (mm) | 22 |
| 产品宽度 (mm) | 6.1 |
| 产品高度 (mm) | 23 |
| 产品实际点数 | 01P~22P |
| 产品层数 | Single level |
| 连接点数 | 2 |

材料信息

| | |
|--------|----|
| 绝缘材料 | PA |
| 绝缘材料组别 | I |

| | |
|-------------|-------------------|
| 阻燃等级·符合UL94 | V0 |
| 绝缘阻抗 | □500MΩ at DC 500V |

连接数据-IEC

| | |
|---|-----|
| 额定电压 (V) | 500 |
| 额定电流 (A) | 32 |
| 额定电压 (III/3)(V) | 500 |
| 额定冲击电压 (III/3)(KV) | 6 |
| 最小硬质导线横截面积 (mm ²) | 0.5 |
| 最大硬质导线横截面积 (mm ²) | 6 |
| 最小柔性导线横截面积 (mm ²) | 0.5 |
| 最大柔性导线横截面积 (mm ²) | 4 |
| 柔性导线横截面积·最小管状裸端子 (mm ²) | 0.5 |
| 柔性导线横截面积·最大管状裸端子 (mm ²) | 4 |
| 柔性导线横截面积·最小管状预绝缘端子 (mm ²) | 0.5 |
| 柔性导线横截面积·最大管状预绝缘端子 (mm ²) | 2.5 |
| 具有相同截面积的二根最小硬质导线横截面积 (mm ²) | 0.5 |
| 具有相同截面积的二根最大硬质导线横截面积 (mm ²) | 2.5 |
| 具有相同截面积的二根最小柔性导线横截面积 (mm ²) | 0.5 |
| 具有相同截面积的二根最大柔性导线横截面积 (mm ²) | 2.5 |
| 具有相同截面积的二根柔性导线·最小管状裸端子 (mm ²) | 0.5 |
| 具有相同截面积的二根柔性导线·最大管状裸端子 (mm ²) | 2.5 |
| 具有相同截面积的二根柔性导线·最小双线管状预绝缘端子 (mm ²) | 0.5 |
| 具有相同截面积的二根柔性导线·最大双线管状预绝缘端子 (mm ²) | 1.5 |
| 螺纹规格 | M3 |
| 螺丝刀规格 | PH0 |
| 额定扭矩 (N.m) | 0.5 |
| 剥线长度 (mm) | 7~8 |
| 是否需要边盖 | YES |
| 是否接地 | NO |

连接数据-UL

| | |
|----------------------|-----|
| 额定电压 (UL/CUL标准B组)(V) | 300 |
| 额定电流 (UL/CUL标准B组)(A) | 30 |

| | |
|------------------------|-----|
| 额定电压 (UL/CUL标准C组)(V) | 300 |
| 额定电流 (UL/CUL标准C组)(A) | 30 |
| 最小硬质导线(AWG) · 符合UL/CUL | 22 |
| 最大硬质导线(AWG) · 符合UL/CUL | 10 |
| 最小多芯导线(AWG) · 符合UL/CUL | 22 |
| 最大多芯导线(AWG) · 符合UL/CUL | 10 |

环境与安全

| | |
|-------------|-----|
| 手背防护 | YES |
| 手指防护 | YES |
| 最高工作温度 (°C) | 120 |
| 最低工作温度 (°C) | -40 |

UL认证参数

| | |
|--------------|-------|
| 线径范围B组 (AWG) | 22~10 |
| 额定电压B组 (V) | 300 |
| 额定电流B组 (A) | 30 |
| 线径范围C组 (AWG) | 22~10 |
| 额定电压C组 (V) | 300 |
| 额定电流C组 (A) | 30 |

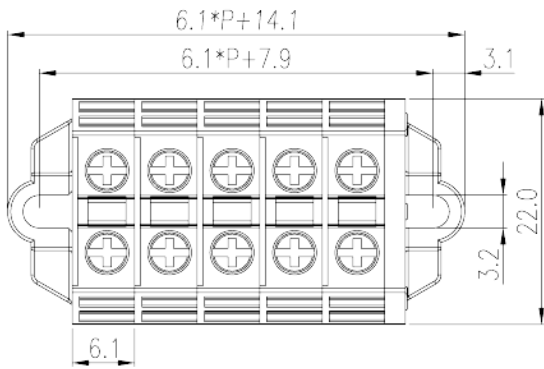
CUL认证参数

| | |
|--------------|-------|
| 线径范围B组 (AWG) | 22~10 |
| 额定电压B组 (V) | 300 |
| 额定电流B组 (A) | 30 |
| 线径范围C组 (AWG) | 22~10 |
| 额定电压C组 (V) | 300 |
| 额定电流C组 (A) | 30 |

VDE认证参数

| | |
|-------------------------|-------|
| 线径范围 (mm ²) | 0.5~4 |
| 额定电压 (V) | 500 |
| 额定电流 (A) | 32 |

图面



认证

