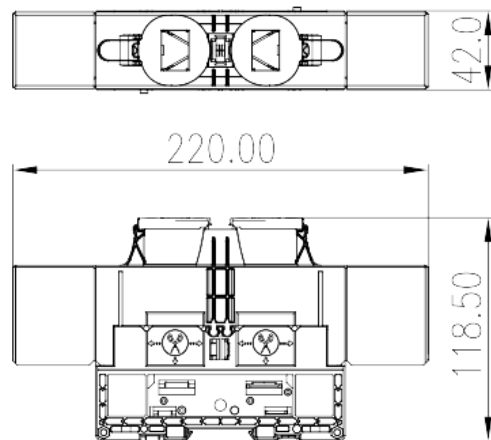


# DKM150-U

导轨端子 > 螺柱固定式

下载日期:2026-05-29



目录仅供参考，实际规格仍依照产品工程图面为准

## 产品介绍

M10, 1500V, 350A, Beige (default)

## 一般资讯

产品概述	Feed-through Single Level, Stud Connection
产品类型	Feed-through Single Level
产品颜色	Refer to drawing
接线方式	Stud Connection
产品长度 (mm)	220
产品宽度 (mm)	42
产品高度 (mm)	118.5
产品层数	Single level
连接点数	2

## 材料信息

绝缘材料	PA
绝缘材料组别	I
阻燃等级·符合UL94	V0
绝缘阻抗	□500MΩ at DC 500V

## 连接数据-IEC

额定电压 (V)	1500
额定电流 (A)	309
额定电压 (III/3)(V)	1500
额定冲击电压 (III/3)(KV)	8
最小硬质导线横截面积 (mm <sup>2</sup> )	10
最大硬质导线横截面积 (mm <sup>2</sup> )	150
最小柔性导线横截面积 (mm <sup>2</sup> )	10
最大柔性导线横截面积 (mm <sup>2</sup> )	150
螺纹规格	M10
螺丝刀规格	15X10, 15X12.5
建议最小扭矩 (N.m)	10
建议最大扭矩 (N.m)	20
剥线长度 (mm)	The stripping length depends on the specification provided by the cable lug manufacturer
安装导轨	TS-35
是否需要边盖	NO
是否接地	NO

## 连接数据-UL

额定电压 (UL/CUL标准E组)(V)	1500
额定电流 (UL/CUL标准E组)(A)	*Single-Cable 285A / Double-Cable 350A
最小硬质导线(AWG) · 符合UL/CUL	10
最大硬质导线(AWG) · 符合UL/CUL	300 (kcmil)
最小多芯导线(AWG) · 符合UL/CUL	10
最大多芯导线(AWG) · 符合UL/CUL	300 (kcmil)

## 环境与安全

手背防护	YES
手指防护	NO
最高工作温度 (°C)	120
最低工作温度 (°C)	-40

## UL认证参数

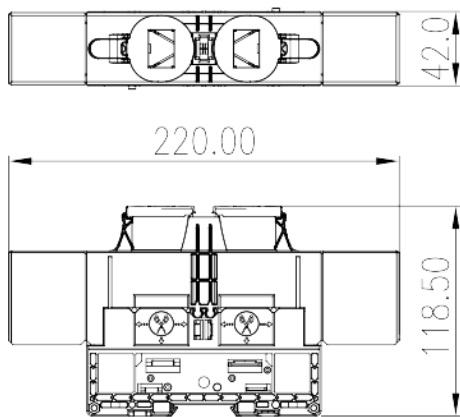
线径范围E组 (AWG)	10~300 (kcmil)
--------------	----------------

额定电压E组 (V)	1500
额定电流E级 (A)	*Single-Cable 285A / Double-Cable 350A

### CUL认证参数

线径范围E组 (AWG)	10~300 (kcmil)
额定电压E组 (V)	1500
额定电流E组 (A)	*Single-Cable 285A / Double-Cable 350A

### 图面



### 认证

