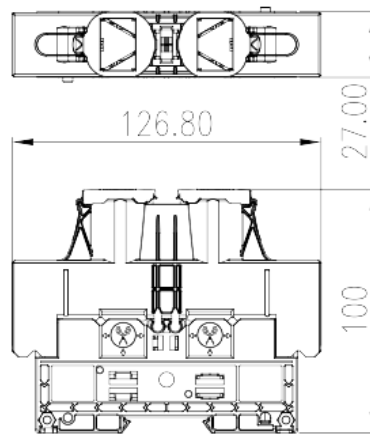


# DKM50-U

导轨端子 > 螺柱固定式

下载日期:2026-04-06



目录仅供参考，实际规格仍依照产品工程图面为准

## 产品介绍

M8, 1500V, 200A, Beige (default)

## 一般资讯

产品概述	Feed-through Single Level, Stud Connection
产品类型	Feed-through Single Level
产品间距 (mm)	27
产品颜色	Refer to drawing
接线方式	Stud Connection
产品长度 (mm)	126.8
产品宽度 (mm)	27
产品高度 (mm)	100
产品层数	Single level
连接点数	2

## 材料信息

绝缘材料	PA
绝缘材料组别	I
阻燃等级 · 符合UL94	V0
绝缘阻抗	□500MΩ at DC 500V

## 连接数据-IEC

额定电压 (V)	1500
额定电流 (A)	150
额定电压 (III/3)(V)	1500
额定冲击电压 (III/3)(KV)	8
最小硬质导线横截面积 (mm <sup>2</sup> )	2.5
最大硬质导线横截面积 (mm <sup>2</sup> )	50
最小柔性导线横截面积 (mm <sup>2</sup> )	2.5
最大柔性导线横截面积 (mm <sup>2</sup> )	50
螺纹规格	M8
螺丝刀规格	13X6.3
建议最小扭矩 (N.m)	6
建议最大扭矩 (N.m)	12
剥线长度 (mm)	The stripping length depends on the specification provided by the cable lug manufacturer
安装导轨	TS-35
是否需要边盖	NO
是否接地	NO

## 连接数据-UL

额定电压 (UL/CUL标准E组)(V)	1500
额定电流 (UL/CUL标准E组)(A)	*Single-Cable 150A / Double-Cable 200A
最小硬质导线(AWG) · 符合UL/CUL	14
最大硬质导线(AWG) · 符合UL/CUL	1/0
最小多芯导线(AWG) · 符合UL/CUL	14
最大多芯导线(AWG) · 符合UL/CUL	1/0

## 环境与安全

手背防护	YES
手指防护	NO
最高工作温度 (°C)	120
最低工作温度 (°C)	-40

## UL认证参数

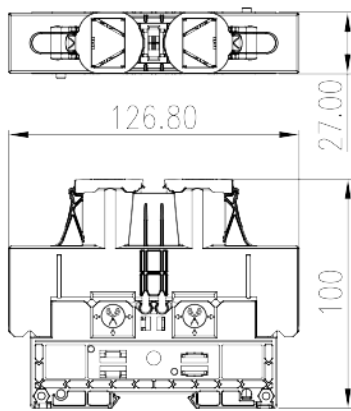
线径范围E组 (AWG)	14~1/0
--------------	--------

额定电压E组 (V)	1500
额定电流E级 (A)	*Single-Cable 150A / Double-Cable 200A

### CUL认证参数

线径范围E组 (AWG)	14~1/0
额定电压E组 (V)	1500
额定电流E组 (A)	*Single-Cable 150A / Double-Cable 200A

### 图面



### 认证

