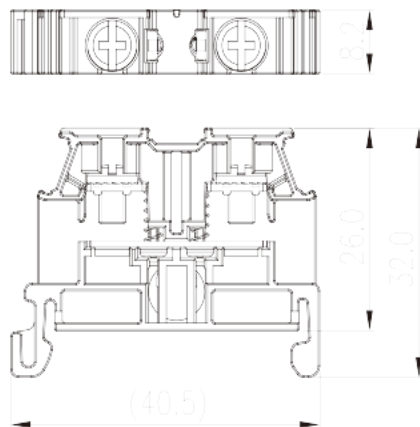
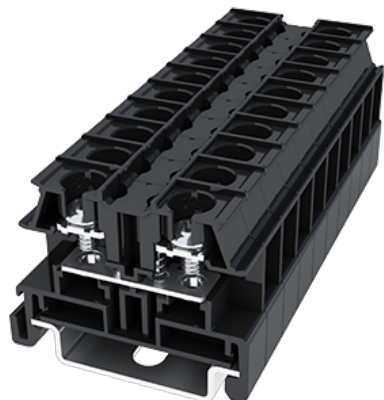


DKU20

中继端子 > 轨道式

下载日期:2026-05-29



目录仅供参考，实际规格仍依照产品工程图面为准

产品介绍

M3.5, 600V, 20/30A

一般资讯

产品概述	Feed-Through single level, Screw Connection
产品类型	Feed-Through single level
产品间距 (mm)	8.2
产品颜色	Refer to drawing
接线方式	Screw Connection
固定方式	Rail mounting
产品长度 (mm)	40.5
产品宽度 (mm)	8.2
产品高度 (mm)	33.5 (TS-35N) /41 (TS-35/15N)
产品点数	01P
产品实际点数	01P
产品层数	1
连接点数	2

材料信息

绝缘材料	PC
------	----

绝缘材料组别	IIIa
阻燃等级 · 符合UL94	V2
绝缘阻抗	□1000MΩ at DC 500V
导体材料	COPPER ALLOY
导体表面镀层	Tin PLATED

连接数据-IEC

额定电压 (V)	800
额定电流 (A)	24
额定电压 (III/3)(V)	630
额定冲击电压 (III/3)(KV)	8
最小硬质导线横截面积 (mm ²)	0.2
最大硬质导线横截面积 (mm ²)	2.5
最小柔性导线横截面积 (mm ²)	0.2
最大柔性导线横截面积 (mm ²)	2.5
螺纹规格	M3.5
螺丝刀规格	PH2
额定扭矩 (N.m)	1~1.3
建議最小扭矩 (N.m)	1
建議最大扭矩 (N.m)	1.3
剥线长度 (mm)	The stripping length depends on the specification provided by the cablelug manufacturer.
安装导轨	TS-35N · TS-35/15N
是否需要边盖	YES
是否接地	NO

连接数据-UL

额定电压 (UL/CUL标准B组)(V)	600
额定电流 (UL/CUL标准B组)(A)	20
额定电压 (UL/CUL标准C组)(V)	600
额定电流 (UL/CUL标准C组)(A)	20
额定电压 (UL/CUL标准D组)(V)	600
额定电流 (UL/CUL标准D组)(A)	20
最小硬质导线(AWG) · 符合UL/CUL	26
最大硬质导线(AWG) · 符合UL/CUL	12

最小多芯导线(AWG) · 符合UL/CUL	26
最大多芯导线(AWG) · 符合UL/CUL	12

环境与安全

手背防护	YES
手指防护	YES
最高工作温度 (°C)	125
最低工作温度 (°C)	-40

UL认证参数

线径范围B组 (AWG)	26-12/(2)26-(2)14
额定电压B组 (V)	600
额定电流B组 (A)	20/30
线径范围C组 (AWG)	26-12/(2)26-(2)14
额定电压C组 (V)	600
额定电流C组 (A)	20/30
线径范围D组 (AWG)	26-12/(2)26-(2)14
额定电压D组 (V)	600
额定电流D组 (A)	5

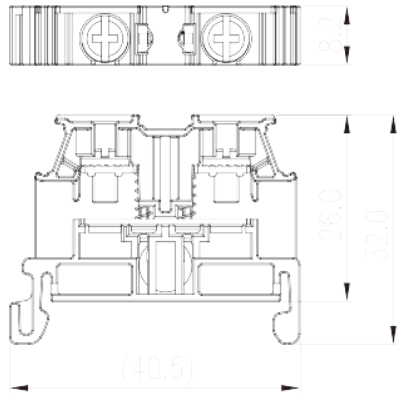
CUL认证参数

线径范围B组 (AWG)	26-12/(2)26-(2)14
额定电压B组 (V)	600
额定电流B组 (A)	20/30
线径范围C组 (AWG)	26-12/(2)26-(2)14
额定电压C组 (V)	600
额定电流C组 (A)	20/30
线径范围D组 (AWG)	26-12/(2)26-(2)14
额定电压D组 (V)	600
额定电流D组 (A)	5

VDE认证参数

线径范围 (mm ²)	0.2~2.5
额定电压 (V)	800
额定电流 (A)	24

图面



认证

