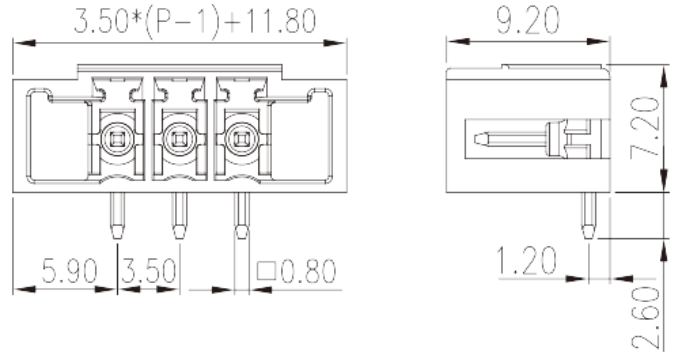


ECH350RJ-XXPL

印刷电路板式接线端子 > 插拔式接线端子-插座

下载日期:2026-04-07



目录仅供参考，实际规格仍依照产品工程图面为准

产品介绍

Pitch : 3.50mm, 300V, 8A

一般资讯

产品概述	PCB Connector-socket, Reflow soldering
产品类型	PCB Connector-socket
产品间距 (mm)	3.50
产品颜色	Black (default)
固定方式	With mounting flange
焊接方式	Reflow Soldering (Temperature condition according to standard IPC/JEDEC J-STD-020E)
产品长度 (mm)	$3.50*(P-1)+11.8$
产品宽度 (mm)	9.2
产品高度 (mm)	7.2
引脚尺寸 (厚度___ x 宽度___mm)	0.8x0.8
焊孔直径 (mm)	1.4
产品实际点数	02P~24P
产品层数	Single level

材料信息

绝缘材料	HIGH-TEMPERATURE PLASTICS
绝缘材料组别	IIIa
阻燃等级·符合UL94	V0
绝缘阻抗	□500MΩ at DC 500V
导体材料	COPPER ALLOY
导体表面镀层	Tin PLATED
溼度敏感等级	1

连接数据-IEC

额定电压 (V)	320
额定电流 (A)	14
额定电压 (II/2)(V)	320
额定电压 (III/2)(V)	160
额定电压 (III/3)(V)	160
额定冲击电压 (II/2)(KV)	2.5
额定冲击电压 (III/2)(KV)	2.5
额定冲击电压 (III/3)(KV)	2.5

连接数据-UL

额定电压 (UL/CUL标准B组)(V)	300
额定电流 (UL/CUL标准B组)(A)	8
额定电压 (UL/CUL标准D组)(V)	300
额定电流 (UL/CUL标准D组)(A)	8

环境与安全

手指防护	NO
最高工作温度 (°C)	120
最低工作温度 (°C)	-40

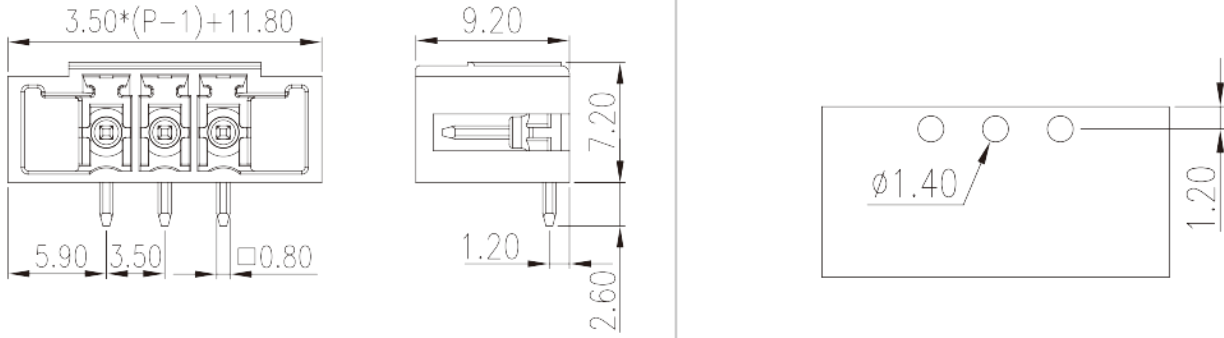
UL认证参数

额定电压B组 (V)	300
额定电流B组 (A)	8

CUL认证参数

额定电压B组 (V)	300
------------	-----

图面



认证

