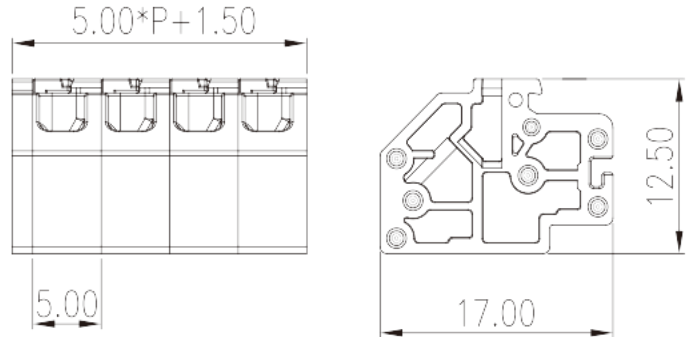


0191-02XX

印刷电路板式接线端子 > 插拔式接线端子-插头

下载日期:2026-04-07



目录仅供参考，实际规格仍依照产品工程图面为准

产品介绍

Pitch : 5.00mm, 300V, 2A

一般资讯

产品概述	PCB Connector – Plug, Push-in Design
产品类型	PCB Connector – Plug
产品间距 (mm)	5.00
产品颜色	Black (default)
接线方式	Push in Design
固定方式	Without
产品长度 (mm)	5.00*P+1.5
产品宽度 (mm)	17
产品高度 (mm)	12.5
产品实际点数	02P~20P
产品层数	Single level

材料信息

绝缘材料	PA
绝缘材料组别	I
阻燃等级，符合UL94	V0

绝缘阻抗	□500MΩ at DC 500V
导体材料	STAINLESS STEEL
导体表面镀层	Tin PLATED

连接数据-IEC

额定电压 (V)	320
额定电流 (A)	4
额定电压 (II/2)(V)	630
额定电压 (III/2)(V)	320
额定电压 (III/3)(V)	250
额定冲击电压 (II/2)(KV)	4
额定冲击电压 (III/2)(KV)	4
额定冲击电压 (III/3)(KV)	4
最小硬质导线横截面积 (mm ²)	0.5
最大硬质导线横截面积 (mm ²)	1.5
最小柔性导线横截面积 (mm ²)	0.5
最大柔性导线横截面积 (mm ²)	1.5
柔性导线横截面积 · 最小管状裸端子 (mm ²)	0.5
柔性导线横截面积 · 最大管状裸端子 (mm ²)	1.5
柔性导线横截面积 · 最小管状预绝缘端子 (mm ²)	0.5
柔性导线横截面积 · 最大管状预绝缘端子 (mm ²)	1.5
剥线长度 (mm)	8~9

连接数据-UL

额定电压 (UL/CUL标准B组)(V)	300
额定电流 (UL/CUL标准B组)(A)	2
额定电压 (UL/CUL标准D组)(V)	300
额定电流 (UL/CUL标准D组)(A)	2
最小硬质导线(AWG) · 符合UL/CUL	28
最大硬质导线(AWG) · 符合UL/CUL	16
最小多芯导线(AWG) · 符合UL/CUL	28
最大多芯导线(AWG) · 符合UL/CUL	16

环境与安全

手指防护	YES
------	-----

最高工作温度 (°C)	120
最低工作温度 (°C)	-40

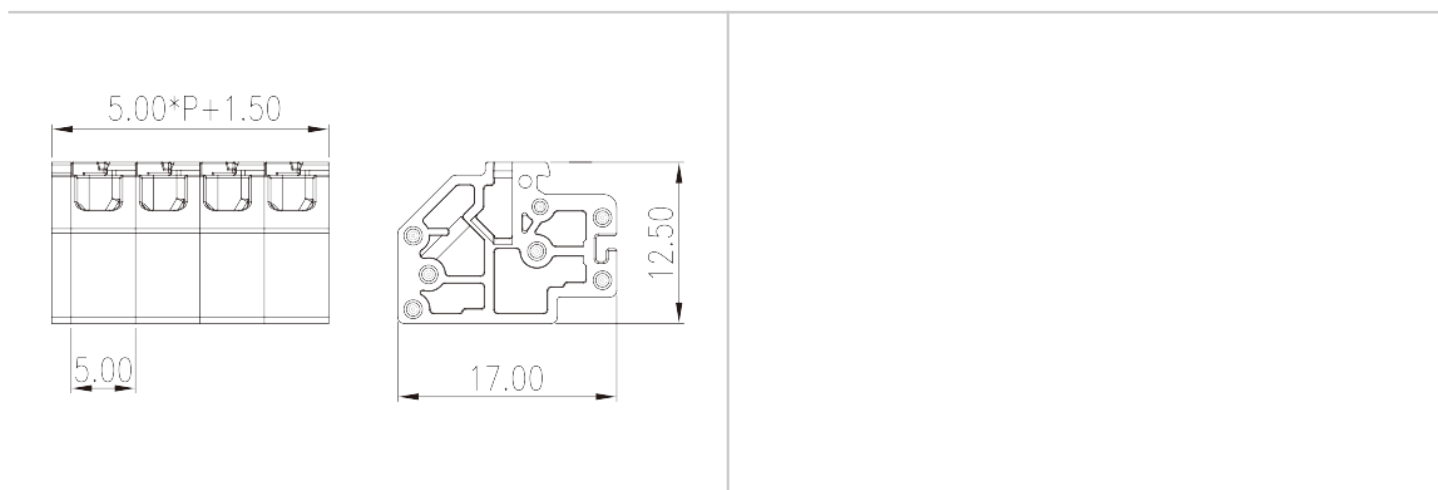
UL认证参数

线径范围B组 (AWG)	28~16
额定电压B组 (V)	300
额定电流B组 (A)	2
线径范围D组 (AWG)	28~16
额定电压D组 (V)	300
额定电流D组 (A)	2

CUL认证参数

线径范围B组 (AWG)	28~16
额定电压B组 (V)	300
额定电流B组 (A)	2
线径范围D组 (AWG)	28~16
额定电压D组 (V)	300
额定电流D组 (A)	2

图面



认证





因联结而喜悦!!
Delight Through Connections