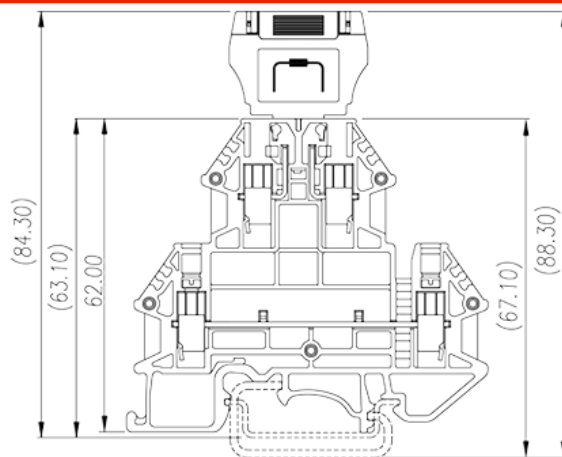
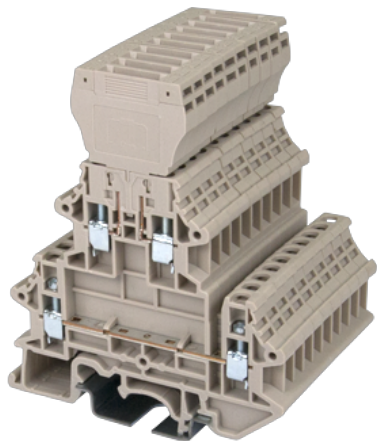


DKK2.5N-CP

导轨端子 > 螺丝式

下载日期:2026-04-06版次:1.2



目录仅供参考，实际规格仍依照产品工程图面为准

产品介绍

M2.5, 300V, 6A, Beige (default)

一般资讯

| | |
|-----------|--|
| 产品概述 | DIN rail terminal blocks, Disconnect terminal blocks |
| 产品类型 | Disconnect terminal blocks |
| 产品颜色 | Beige (default) |
| 接线方式 | Screw connection |
| 固定方式 | Rail mounting |
| 产品长度 (mm) | 71.5 |
| 产品宽度 (mm) | 5.1 |
| 产品高度 (mm) | 83.4 |
| 产品实际点数 | □1P |
| 产品层数 | Double level |
| 连接点数 | 4 |

材料信息

| | |
|-------------|----|
| 绝缘材料 | PA |
| 绝缘材料组别 | I |
| 阻燃等级，符合UL94 | V0 |

绝缘阻抗

□500MΩ at DC 500V

连接数据-IEC

| | |
|---|---------|
| 额定电压 (V) | 400 |
| 额定电流 (A) | 6 |
| 额定电压 (III/3)(V) | 400 |
| 额定冲击电压 (II/2)(KV) | 6 |
| 额定冲击电压 (III/2)(KV) | 6 |
| 额定冲击电压 (III/3)(KV) | 6 |
| 最小硬质导线横截面积 (mm ²) | 0.34 |
| 最大硬质导线横截面积 (mm ²) | 4 |
| 最小柔性导线横截面积 (mm ²) | 0.34 |
| 最大柔性导线横截面积 (mm ²) | 2.5 |
| 柔性导线横截面积 · 最小管状裸端子 (mm ²) | 0.34 |
| 柔性导线横截面积 · 最大管状裸端子 (mm ²) | 2.5 |
| 柔性导线横截面积 · 最小管状预绝缘端子 (mm ²) | 0.34 |
| 柔性导线横截面积 · 最大管状预绝缘端子 (mm ²) | 2.5 |
| 具有相同截面积的二根最小硬质导线横截面积 (mm ²) | 0.34 |
| 具有相同截面积的二根最大硬质导线横截面积 (mm ²) | 1.5 |
| 具有相同截面积的二根最小柔性导线横截面积 (mm ²) | 0.34 |
| 具有相同截面积的二根最大柔性导线横截面积 (mm ²) | 1.5 |
| 具有相同截面积的二根柔性导线 · 最小管状裸端子 (mm ²) | 0.5 |
| 具有相同截面积的二根柔性导线 · 最大管状裸端子 (mm ²) | 1.5 |
| 具有相同截面积的二根柔性导线 · 最小双线管状预绝缘端子 (mm ²) | 0.5 |
| 具有相同截面积的二根柔性导线 · 最大双线管状预绝缘端子 (mm ²) | 1 |
| 螺纹规格 | M2.5 |
| 一字螺丝刀规格 (刃厚_x刃宽_)(mm) | 0.4x2.5 |
| 螺丝刀规格 | PH0 |
| 额定扭矩 (N.m) | 0.4 |
| 剥线长度 (mm) | 9~11 |
| 安装导轨 | TS-35 |
| 是否需要边盖 | YES |
| 是否接地 | NO |

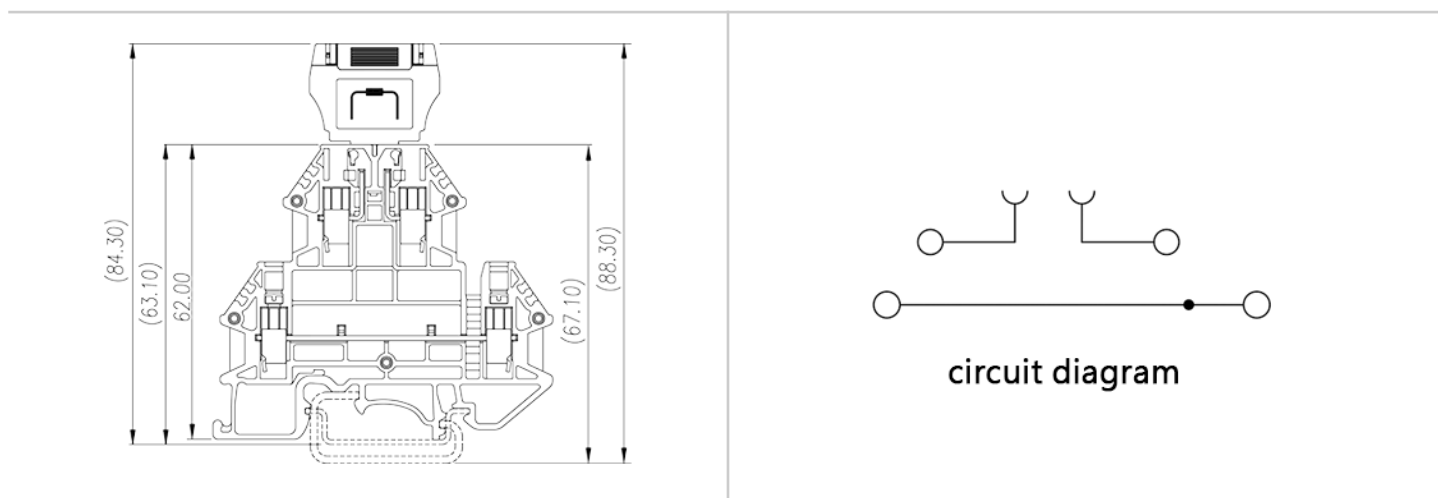
连接数据-UL

| | |
|------------------------|-----|
| 额定电压 (UL/CUL标准B组)(V) | 300 |
| 额定电流 (UL/CUL标准B组)(A) | 6 |
| 最小硬质导线(AWG) · 符合UL/CUL | 22 |
| 最大硬质导线(AWG) · 符合UL/CUL | 12 |
| 最小多芯导线(AWG) · 符合UL/CUL | 22 |
| 最大多芯导线(AWG) · 符合UL/CUL | 12 |

环境与安全

| | |
|-------------|-----|
| 手背防护 | YES |
| 手指防护 | YES |
| 最高工作温度 (°C) | 120 |
| 最低工作温度 (°C) | -40 |

图面



认证

