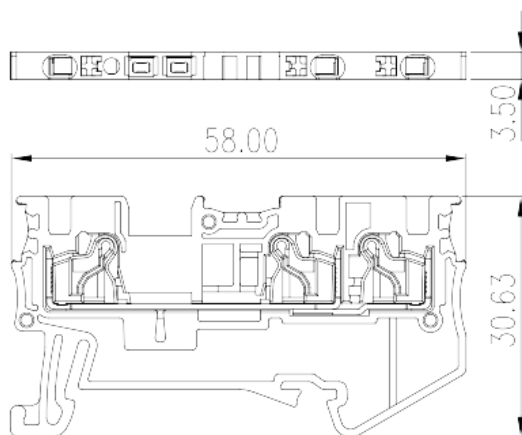
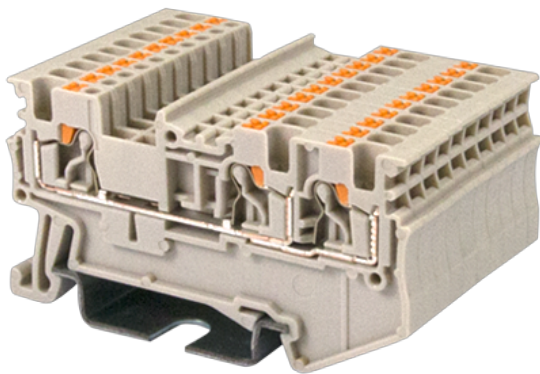


# DP1.5N-TN

导轨端子 > 直插式

下载日期:2026-04-11版次:1.1



目录仅供参考，实际规格仍依照产品工程图面为准

## 产品介绍

300V, 15A, Beige (default)

## 一般资讯

产品概述	Single level Feed-Through Terminal Block, Push-in Design
产品类型	Single level Feed Through Terminal Block
产品颜色	Beige (default)
接线方式	Push-in Design
固定方式	Rail Mounting
产品长度 (mm)	58
产品宽度 (mm)	3.5
产品高度 (mm)	30.6
产品实际点数	≥1P
产品层数	Single level
连接点数	3

## 材料信息

绝缘材料	PA
绝缘材料组别	I

阻燃等级·符合UL94	V0
绝缘阻抗	≥500MΩ at DC 500V

## 连接数据-IEC

额定电压 (V)	500
额定电流 (A)	17.5
额定电压 (III/3)(V)	500
额定冲击电压 (III/3)(KV)	6
最小硬质导线横截面积 (mm <sup>2</sup> )	0.14
最大硬质导线横截面积 (mm <sup>2</sup> )	1.5
最小柔性导线横截面积 (mm <sup>2</sup> )	0.14
最大柔性导线横截面积 (mm <sup>2</sup> )	1.5
柔性导线横截面积·最小管状裸端子 (mm <sup>2</sup> )	0.25
柔性导线横截面积·最大管状裸端子 (mm <sup>2</sup> )	1.5
柔性导线横截面积·最小管状预绝缘端子 (mm <sup>2</sup> )	0.25
柔性导线横截面积·最大管状预绝缘端子 (mm <sup>2</sup> )	0.75
一字螺丝刀规格 (刃厚_x刃宽_)(mm)	0.4x2.5
剥线长度 (mm)	8
安装导轨	TS-35
是否需要边盖	YES
是否接地	NO

## 连接数据-UL

额定电压 (UL/CUL标准B组)(V)	300
额定电流 (UL/CUL标准B组)(A)	15
额定电压 (UL/CUL标准C组)(V)	300
额定电流 (UL/CUL标准C组)(A)	15
额定电压 (UL/CUL标准D组)(V)	300
额定电流 (UL/CUL标准D组)(A)	10
最小硬质导线(AWG)·符合UL/CUL	26
最大硬质导线(AWG)·符合UL/CUL	14
最小多芯导线(AWG)·符合UL/CUL	26
最大多芯导线(AWG)·符合UL/CUL	14

## 环境与安全

手背防护	YES
手指防护	YES
最高工作温度 (°C)	120
最低工作温度 (°C)	-40

## UL认证参数

线径范围B组 (AWG)	26~14
额定电压B组 (V)	300
额定电流B组 (A)	15
线径范围C组 (AWG)	26~14
额定电压C组 (V)	300
额定电流C组 (A)	15
线径范围D组 (AWG)	26~14
额定电压D组 (V)	300
额定电流D组 (A)	10

## CUL认证参数

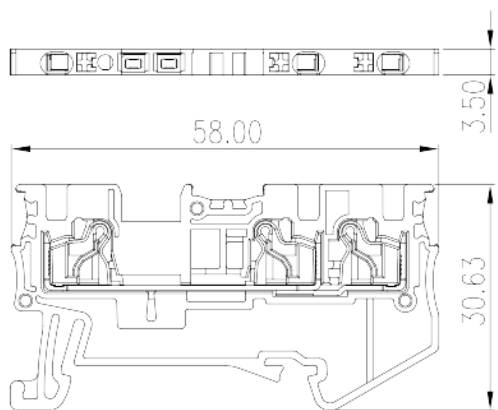
线径范围B组 (AWG)	26~14
额定电压B组 (V)	300
额定电流B组 (A)	15
线径范围C组 (AWG)	26~14
额定电压C组 (V)	300
额定电流C组 (A)	15
线径范围D组 (AWG)	26~14
额定电压D组 (V)	300
额定电流D组 (A)	10

## VDE认证参数

线径范围 (mm <sup>2</sup> )	0.14~1.5
额定电压 (V)	500
额定电流 (A)	17.5

## 图面

--	--



认证

