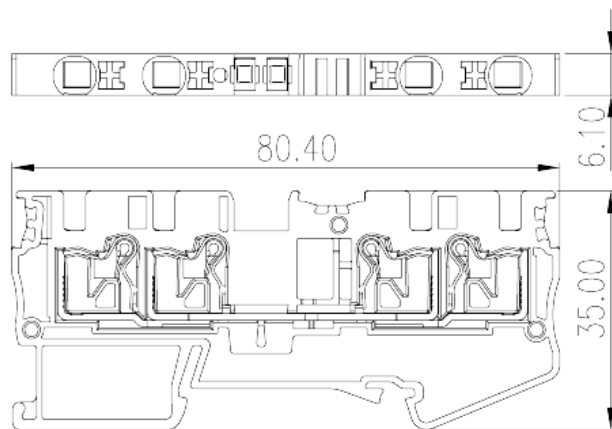
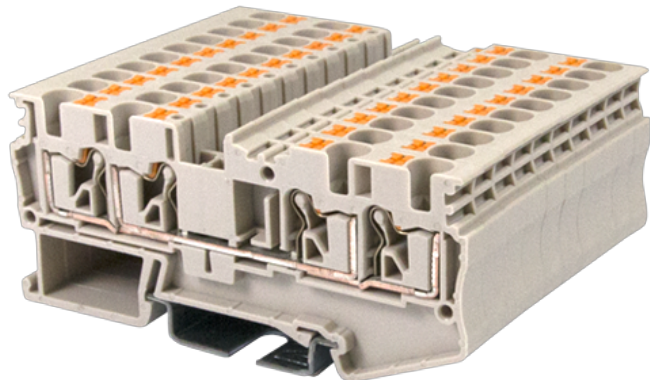


# DP4N-TR

导轨端子 > 直插式

下载日期:2025-06-20版次:1.1



目录仅供参考，实际规格仍依照产品工程图面为准

## 产品介绍

600V, 30A, Beige (default)

## 一般资讯

|           |  |
|-----------|--|
| 产品概述      | Single level Feed-Through Terminal Block, Push-in Design |
| 产品类型      | Single level Feed Through Terminal Block                 |
| 产品颜色      | Beige (default)  |
| 接线方式      | Push-in Design   |
| 固定方式      | Rail Mounting  |
| 产品长度 (mm) | 80.4   |
| 产品宽度 (mm) | 6.1  |
| 产品高度 (mm) | 35   |
| 产品实际点数    | ≥1P  |
| 产品层数      | Single level   |
| 连接点数      | 4  |

## 材料信息

|        |    |
|--------|----|
| 绝缘材料   | PA |
| 绝缘材料组别 | I  |

|             |                   |
|-------------|-------------------|
| 阻燃等级·符合UL94 | V0                |
| 绝缘阻抗        | ≥500MΩ at DC 500V |

### 连接数据-IEC

|   |                |
|---|----------------|
| 额定电压 (V)                                      | 800            |
| 额定电流 (A)                                      | 32             |
| 额定电压 (III/3)(V)                               | 800            |
| 额定冲击电压 (III/3)(KV)                            | 8              |
| 最小硬质导线横截面积 (mm <sup>2</sup> )                 | 0.2            |
| 最大硬质导线横截面积 (mm <sup>2</sup> )                 | 6              |
| 最小柔性导线横截面积 (mm <sup>2</sup> )                 | 0.2            |
| 最大柔性导线横截面积 (mm <sup>2</sup> )                 | 4              |
| 柔性导线横截面积·最小管状裸端子 (mm <sup>2</sup> )           | 0.25           |
| 柔性导线横截面积·最大管状裸端子 (mm <sup>2</sup> )           | 4              |
| 柔性导线横截面积·最小管状预绝缘端子 (mm <sup>2</sup> )         | 0.25           |
| 柔性导线横截面积·最大管状预绝缘端子 (mm <sup>2</sup> )         | 4              |
| 具有相同截面积的二根柔性导线·最小双线管状预绝缘端子 (mm <sup>2</sup> ) | 0.5            |
| 具有相同截面积的二根柔性导线·最大双线管状预绝缘端子 (mm <sup>2</sup> ) | 1              |
| 一字螺丝刀规格 (刃厚_x刃宽_)(mm)                         | 0.8x4.0        |
| 剥线长度 (mm)                                     | 12             |
| 安装导轨  | TS-35、TS-35/15 |
| 是否需要边盖  | YES            |
| 是否接地  | NO             |

### 连接数据-UL

|                      |     |
|----------------------|-----|
| 额定电压 (UL/CUL标准B组)(V) | 600 |
| 额定电流 (UL/CUL标准B组)(A) | 30  |
| 额定电压 (UL/CUL标准C组)(V) | 600 |
| 额定电流 (UL/CUL标准C组)(A) | 30  |
| 最小硬质导线(AWG)·符合UL/CUL | 24  |
| 最大硬质导线(AWG)·符合UL/CUL | 10  |
| 最小多芯导线(AWG)·符合UL/CUL | 24  |
| 最大多芯导线(AWG)·符合UL/CUL | 10  |

## 环境与安全

|             |     |
|-------------|-----|
| 手背防护        | YES |
| 手指防护        | YES |
| 最高工作温度 (°C) | 120 |
| 最低工作温度 (°C) | -40 |

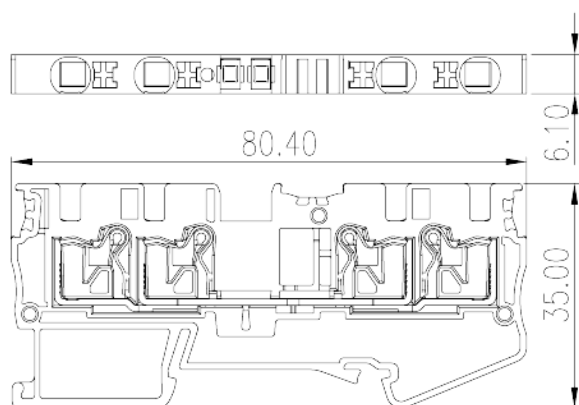
## UL认证参数

|              |       |
|--------------|-------|
| 线径范围B组 (AWG) | 24~10 |
| 额定电压B组 (V)   | 600   |
| 额定电流B组 (A)   | 30    |
| 线径范围C组 (AWG) | 24~10 |
| 额定电压C组 (V)   | 600   |
| 额定电流C组 (A)   | 30    |

## CUL认证参数

|              |       |
|--------------|-------|
| 线径范围B组 (AWG) | 24~10 |
| 额定电压B组 (V)   | 600   |
| 额定电流B组 (A)   | 30    |
| 线径范围C组 (AWG) | 24~10 |
| 额定电压C组 (V)   | 600   |
| 额定电流C组 (A)   | 30    |

## 图面



## 认证

