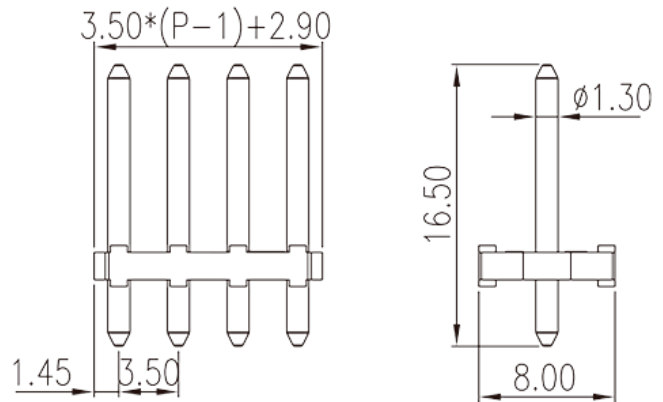


0191-11XXTH

印刷电路板式接线端子 > 插拔式接线端子-插座

下载日期:2026-04-05版次:V1



目录仅供参考，实际规格仍依照产品工程图面为准

产品介绍

Pitch : 3.50 mm, 150V, 2A

一般资讯

产品概述	PCB Connector-Socket, Reflow soldering
产品类型	PCB Connector-Socket
产品间距 (mm)	3.50
产品颜色	Black (default)
固定方式	Without
焊接方式	Reflow Soldering (Temperature condition according to standard IPC/JEDEC J-STD-020E)
产品长度 (mm)	$3.50*(P-1)+2.9$
产品宽度 (mm)	8
产品高度 (mm)	16.5
引脚尺寸 (厚度___ x 宽度___mm)	1.3
焊孔直径 (mm)	1.5
产品实际点数	02P~20P
产品层数	Single level

材料信息

绝缘材料	HIGH-TEMPERATURE PLASTICS
绝缘材料组别	IIIa
阻燃等级·符合UL94	V0
绝缘阻抗	□500MΩ at DC 500V
导体材料	COPPER ALLOY
导体表面镀层	Tin PLATED
溼度敏感等级	4

连接数据-IEC

额定电压 (V)	160
额定电流 (A)	4
额定电压 (II/2)(V)	200
额定电压 (III/2)(V)	160
额定电压 (III/3)(V)	100
额定冲击电压 (II/2)(KV)	3
额定冲击电压 (III/2)(KV)	3
额定冲击电压 (III/3)(KV)	3

连接数据-UL

额定电压 (UL/CUL标准B组)(V)	150
额定电流 (UL/CUL标准B组)(A)	2

环境与安全

最高工作温度 (°C)	120
最低工作温度 (°C)	-40

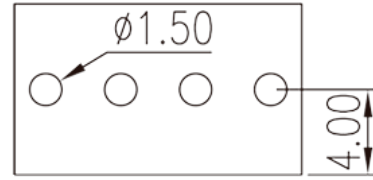
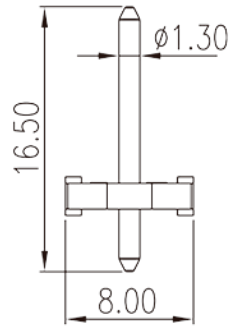
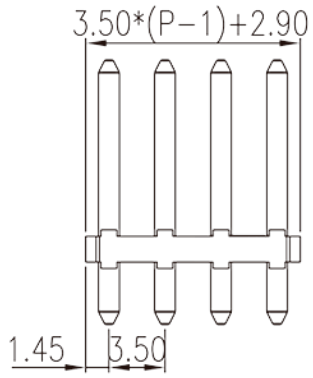
UL认证参数

额定电压B组 (V)	150
额定电流B组 (A)	2

CUL认证参数

额定电压B组 (V)	150
额定电流B组 (A)	2

图面



认证

