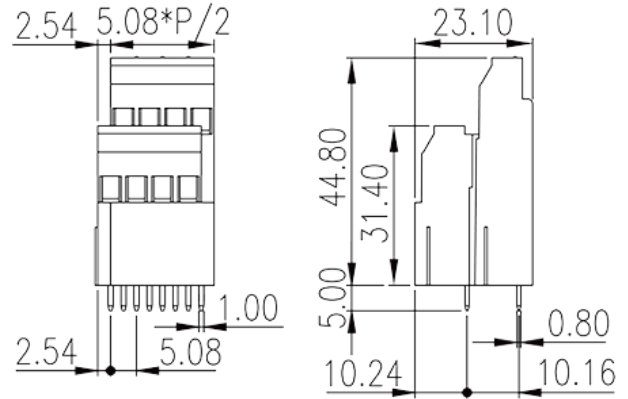


EHK508V2L-XXP

印刷电路板式接线端子 > 印刷电路板式端子

下载日期:2026-04-06版次:V1



目录仅供参考，实际规格仍依照产品工程图面为准

产品介绍

Pitch : 5.08mm, 300V, 20A

一般资讯

产品概述	PCB Terminal Blocks, Screw Connection
产品类型	PCB Terminal Blocks
产品间距 (mm)	5.08
产品颜色	Green (default)
接线方式	Screw Connection
固定方式	Without
产品长度 (mm)	$5.08*(P/2-1)+7.62$
产品宽度 (mm)	23.1
产品高度 (mm)	44.8
引脚尺寸 (厚度___ x 宽度___mm)	0.8*1
焊孔直径 (mm)	1.6
产品实际点数	04P~48P
产品层数	Double level

材料信息

绝缘材料	PA
------	----

绝缘材料组别	I
阻燃等级·符合UL94	V0
绝缘阻抗	□500MΩ at DC 500V
导体材料	COPPER ALLOY
导体表面镀层	Tin PLATED

连接数据-IEC

额定电压 (V)	400
额定电流 (A)	24
额定电压 (II/2)(V)	400
额定电压 (III/2)(V)	320
额定电压 (III/3)(V)	320
额定冲击电压 (II/2)(KV)	4
额定冲击电压 (III/2)(KV)	4
额定冲击电压 (III/3)(KV)	4
最小硬质导线横截面积 (mm ²)	0.5
最大硬质导线横截面积 (mm ²)	2.5
最小柔性导线横截面积 (mm ²)	0.5
最大柔性导线横截面积 (mm ²)	2.5
柔性导线横截面积·最小管状裸端子 (mm ²)	0.5
柔性导线横截面积·最大管状裸端子 (mm ²)	1.5
柔性导线横截面积·最小管状预绝缘端子 (mm ²)	0.5
柔性导线横截面积·最大管状预绝缘端子 (mm ²)	1.5
具有相同截面积的二根最小硬质导线横截面积 (mm ²)	0.5
具有相同截面积的二根最大硬质导线横截面积 (mm ²)	1
具有相同截面积的二根最小柔性导线横截面积 (mm ²)	0.5
具有相同截面积的二根最大柔性导线横截面积 (mm ²)	1
具有相同截面积的二根柔性导线·最小管状裸端子 (mm ²)	0.5
具有相同截面积的二根柔性导线·最大管状裸端子 (mm ²)	1
螺纹规格	M2.5
一字螺丝刀规格 (刃厚_x刃宽_)(mm)	0.6x3.5
额定扭矩 (N.m)	0.4
剥线长度 (mm)	7~8

连接数据-UL

额定电压 (UL/CUL标准B组)(V)	300
额定电流 (UL/CUL标准B组)(A)	25
额定电压 (UL/CUL标准D组)(V)	300
额定电流 (UL/CUL标准D组)(A)	10
最小硬质导线(AWG) · 符合UL/CUL	24
最大硬质导线(AWG) · 符合UL/CUL	12
最小多芯导线(AWG) · 符合UL/CUL	24
最大多芯导线(AWG) · 符合UL/CUL	12

环境与安全

手指防护	YES
最高工作温度 (°C)	120
最低工作温度 (°C)	-40

UL认证参数

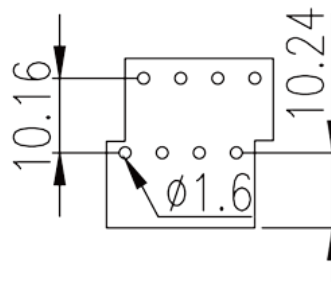
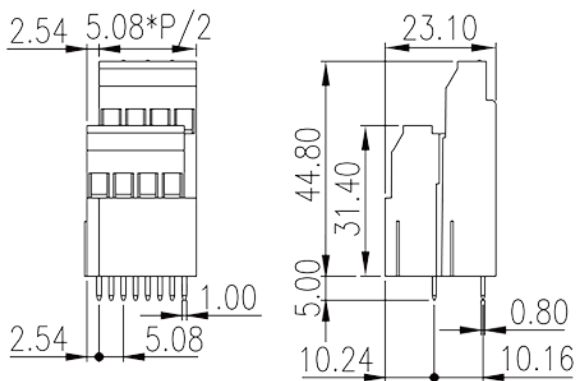
线径范围B组 (AWG)	24~12
额定电压B组 (V)	300
额定电流B组 (A)	25(FW1)/20(FW2)
线径范围D组 (AWG)	24~12
额定电压D组 (V)	300
额定电流D组 (A)	10

CUL认证参数

线径范围B组 (AWG)	24~12
额定电压B组 (V)	300
额定电流B组 (A)	25(FW1)/20(FW2)
线径范围D组 (AWG)	24~12
额定电压D组 (V)	300
额定电流D组 (A)	10

图面

--	--



认证

