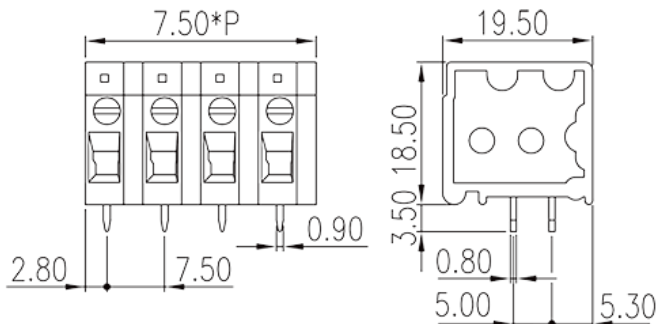


# DT-123RA-XXP3

印刷电路板式接线端子 > 印刷电路板式端子

下载日期:2026-04-07版次:V1



目录仅供参考，实际规格仍依照产品工程图面为准

## 产品介绍

Pitch : 7.50mm, 300V, 26A(FW1)/&/20A(FW2)

## 一般资讯

|                        |   |
|------------------------|---|
| 产品概述                   | PCB Terminal Blocks, Front Screw Connection |
| 产品类型                   | PCB Terminal Blocks                         |
| 产品间距 (mm)              | 7.50  |
| 产品颜色                   | Green (default)                             |
| 接线方式                   | Front Screw Connection                      |
| 固定方式                   | Without                                     |
| 产品长度 (mm)              | $7.50*(P-1)+7.5$                            |
| 产品宽度 (mm)              | 19.5  |
| 产品高度 (mm)              | 18.5  |
| 引脚尺寸 (厚度___ x 宽度___mm) | 0.8x0.9                                     |
| 焊孔直径 (mm)              | 1.5   |
| 产品实际点数                 | 02P~16P                                     |
| 产品层数                   | Single level                                |

## 材料信息

|      |     |
|------|-----|
| 绝缘材料 | PBT |
|------|-----|

|             |                    |
|-------------|--------------------|
| 绝缘材料组别      | IIIa               |
| 阻燃等级·符合UL94 | V0                 |
| 绝缘阻抗        | □1000MΩ at DC 500V |
| 导体材料        | COPPER ALLOY       |
| 导体表面镀层      | Tin PLATED         |

## 连接数据-IEC

|   |         |
|---|---------|
| 额定电压 (V)                                      | 500     |
| 额定电流 (A)                                      | 32      |
| 额定电压 (II/2)(V)                                | 630     |
| 额定电压 (III/2)(V)                               | 500     |
| 额定电压 (III/3)(V)                               | 400     |
| 额定冲击电压 (II/2)(KV)                             | 6       |
| 额定冲击电压 (III/2)(KV)                            | 6       |
| 额定冲击电压 (III/3)(KV)                            | 6       |
| 最小硬质导线横截面积 (mm <sup>2</sup> )                 | 0.5     |
| 最大硬质导线横截面积 (mm <sup>2</sup> )                 | 4       |
| 最小柔性导线横截面积 (mm <sup>2</sup> )                 | 0.5     |
| 最大柔性导线横截面积 (mm <sup>2</sup> )                 | 4       |
| 柔性导线横截面积·最小管状裸端子 (mm <sup>2</sup> )           | 0.5     |
| 柔性导线横截面积·最大管状裸端子 (mm <sup>2</sup> )           | 1.5     |
| 柔性导线横截面积·最小管状预绝缘端子 (mm <sup>2</sup> )         | 0.5     |
| 柔性导线横截面积·最大管状预绝缘端子 (mm <sup>2</sup> )         | 1.5     |
| 具有相同截面积的二根最小硬质导线横截面积 (mm <sup>2</sup> )       | 0.5     |
| 具有相同截面积的二根最大硬质导线横截面积 (mm <sup>2</sup> )       | 1       |
| 具有相同截面积的二根最小柔性导线横截面积 (mm <sup>2</sup> )       | 0.5     |
| 具有相同截面积的二根最大柔性导线横截面积 (mm <sup>2</sup> )       | 1       |
| 具有相同截面积的二根柔性导线·最小管状裸端子 (mm <sup>2</sup> )     | 0.5     |
| 具有相同截面积的二根柔性导线·最大管状裸端子 (mm <sup>2</sup> )     | 0.75    |
| 具有相同截面积的二根柔性导线·最小双线管状预绝缘端子 (mm <sup>2</sup> ) | 0.5     |
| 具有相同截面积的二根柔性导线·最大双线管状预绝缘端子 (mm <sup>2</sup> ) | 1       |
| 螺纹规格  | M2.5    |
| 一字螺丝刀规格 (刃厚_x刃宽_)(mm)                         | 0.6x3.5 |



|              |       |
|--------------|-------|
| 建議最小扭矩 (N.m) | 0.4   |
| 建議最大扭矩 (N.m) | 0.5   |
| 剥线长度 (mm)    | 13~14 |

## 连接数据-UL

|                        |                 |
|------------------------|-----------------|
| 额定电压 (UL/CUL标准B组)(V)   | 300             |
| 额定电流 (UL/CUL标准B组)(A)   | 26(FW1)/20(FW2) |
| 额定电压 (UL/CUL标准D组)(V)   | 300             |
| 额定电流 (UL/CUL标准D组)(A)   | 10              |
| 最小硬质导线(AWG) · 符合UL/CUL | 22              |
| 最大硬质导线(AWG) · 符合UL/CUL | 12              |
| 最小多芯导线(AWG) · 符合UL/CUL | 22              |
| 最大多芯导线(AWG) · 符合UL/CUL | 12              |

## 环境与安全

|             |     |
|-------------|-----|
| 手指防护        | YES |
| 最高工作温度 (°C) | 120 |
| 最低工作温度 (°C) | -40 |

## UL认证参数

|              |                 |
|--------------|-----------------|
| 线径范围B组 (AWG) | 22~12           |
| 额定电压B组 (V)   | 300             |
| 额定电流B组 (A)   | 26(FW1)/20(FW2) |
| 线径范围D组 (AWG) | 22~12           |
| 额定电压D组 (V)   | 300             |
| 额定电流D组 (A)   | 10              |

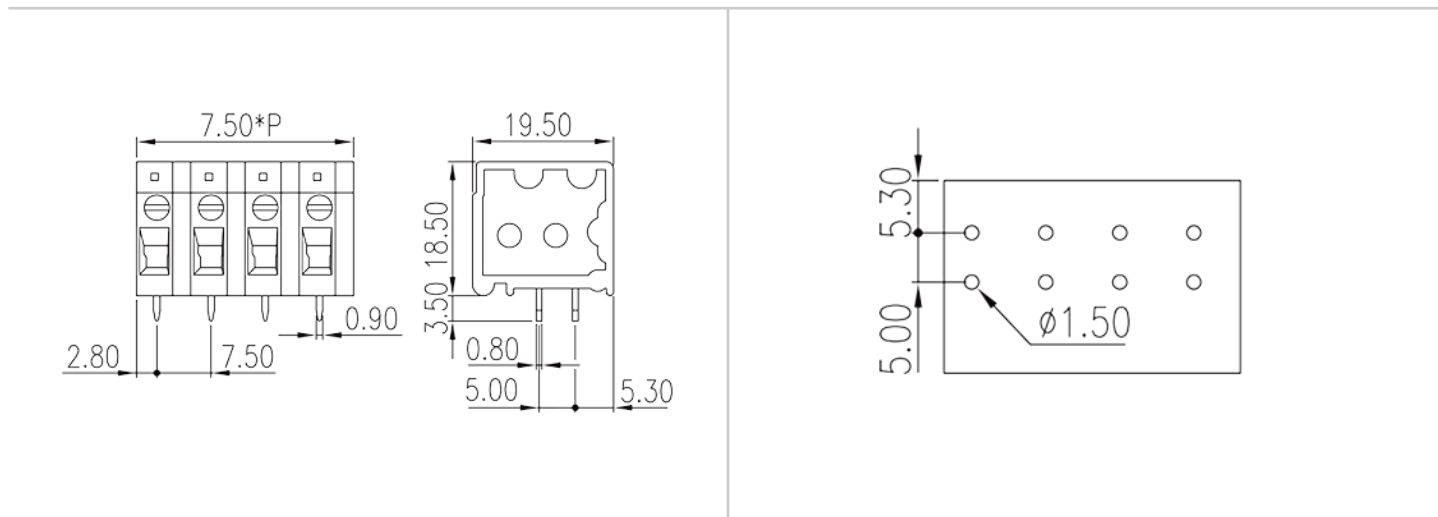
## CUL认证参数

|              |                 |
|--------------|-----------------|
| 线径范围B组 (AWG) | 22~12           |
| 额定电压B组 (V)   | 300             |
| 额定电流B组 (A)   | 26(FW1)/20(FW2) |
| 线径范围D组 (AWG) | 22~12           |
| 额定电压D组 (V)   | 300             |
| 额定电流D组 (A)   | 10              |

## VDE认证参数

|                         |       |
|-------------------------|-------|
| 线径范围 (mm <sup>2</sup> ) | 0.5~4 |
| 额定电压 (V)                | 500   |
| 额定电流 (A)                | 32    |

## 图面



## 认证

