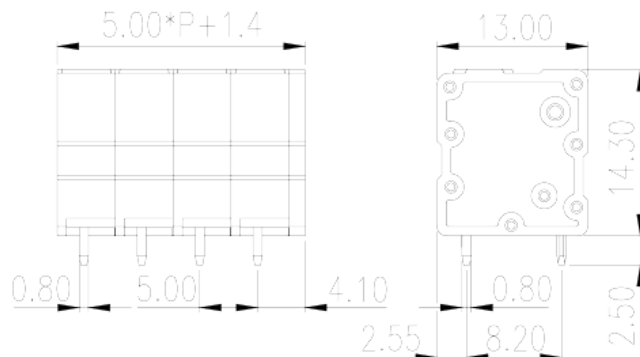
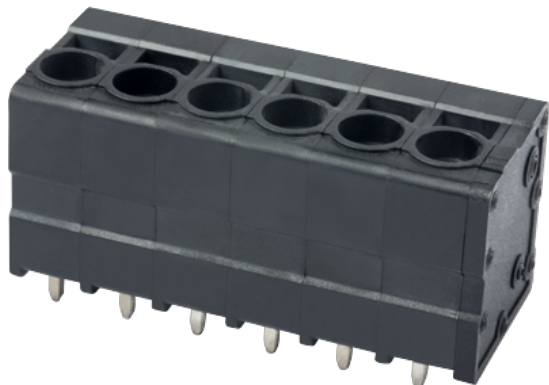


# 0177-53XX

印刷电路板式接线端子 > 印刷电路板式端子

下载日期:2026-04-06版次:V1



目录仅供参考，实际规格仍依照产品工程图面为准

## 产品介绍

Pitch : 5.00mm, 300V, 20A

## 一般资讯

产品概述	PCB Terminal Blocks, Push-in Design
产品类型	PCB Terminal Blocks
产品间距 (mm)	5.00
产品颜色	Black (default)
接线方式	Push in design
固定方式	Without
焊接方式	Wave soldering
产品长度 (mm)	$5.00*(P-1)+6.4$
产品宽度 (mm)	13
产品高度 (mm)	14.3
引脚尺寸 (厚度___ x 宽度___mm)	0.8x0.8
焊孔直径 (mm)	1.3
产品实际点数	02P~24P
产品层数	Single level

## 材料信息

绝缘材料	PA
绝缘材料组别	I
阻燃等级·符合UL94	V0
绝缘阻抗	□500MΩ at DC 500V
导体材料	COPPER ALLOY
导体表面镀层	Tin PLATED

## 连接数据-IEC

额定电压 (V)	320
额定电流 (A)	24
额定电压 (II/2)(V)	630
额定电压 (III/2)(V)	320
额定电压 (III/3)(V)	320
额定冲击电压 (II/2)(KV)	4
额定冲击电压 (III/2)(KV)	4
额定冲击电压 (III/3)(KV)	4
最小硬质导线横截面积 (mm <sup>2</sup> )	0.2
最大硬质导线横截面积 (mm <sup>2</sup> )	4
最小柔性导线横截面积 (mm <sup>2</sup> )	0.2
最大柔性导线横截面积 (mm <sup>2</sup> )	2.5
柔性导线横截面积·最小管状裸端子 (mm <sup>2</sup> )	0.5
柔性导线横截面积·最大管状裸端子 (mm <sup>2</sup> )	2.5
柔性导线横截面积·最小管状预绝缘端子 (mm <sup>2</sup> )	0.2
柔性导线横截面积·最大管状预绝缘端子 (mm <sup>2</sup> )	1.5
一字螺丝刀规格 (刃厚_x刃宽_)(mm)	0.5x3
剥线长度 (mm)	9~10

## 连接数据-UL

额定电压 (UL/CUL标准B组)(V)	300
额定电流 (UL/CUL标准B组)(A)	20
额定电压 (UL/CUL标准D组)(V)	300
额定电流 (UL/CUL标准D组)(A)	10
最小硬质导线(AWG)·符合UL/CUL	26
最大硬质导线(AWG)·符合UL/CUL	12
最小多芯导线(AWG)·符合UL/CUL	26

最大多芯导线(AWG) · 符合UL/CUL

12

## 环境与安全

手指防护	YES
最高工作温度 (°C)	120
最低工作温度 (°C)	-40

## UL认证参数

线径范围B组 (AWG)	26~12
额定电压B组 (V)	300
额定电流B组 (A)	20
线径范围D组 (AWG)	26~12
额定电压D组 (V)	300
额定电流D组 (A)	10

## CUL认证参数

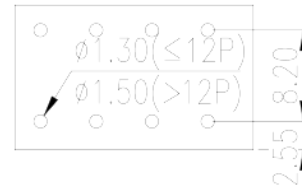
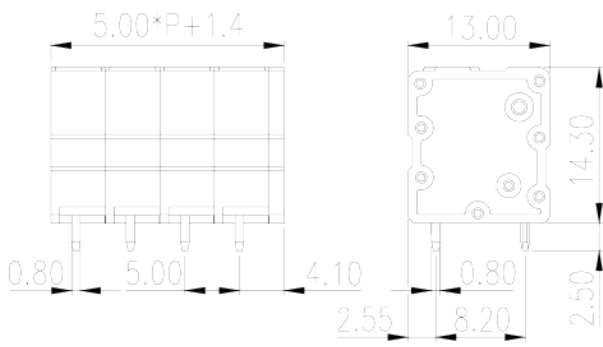
线径范围B组 (AWG)	26~12
额定电压B组 (V)	300
额定电流B组 (A)	20
线径范围D组 (AWG)	26~12
额定电压D组 (V)	300
额定电流D组 (A)	10

## VDE认证参数

线径范围 (mm <sup>2</sup> )	0.2~2.5
额定电压 (V)	320
额定电流 (A)	24

## 图面

--	--



认证

