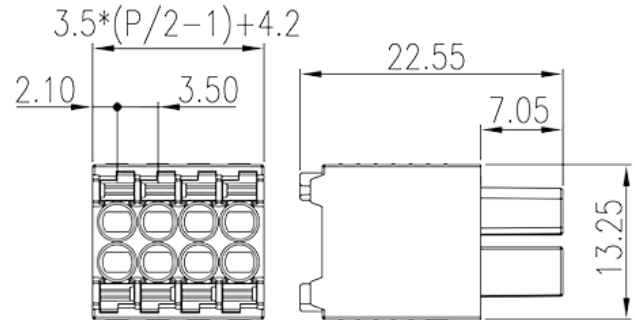
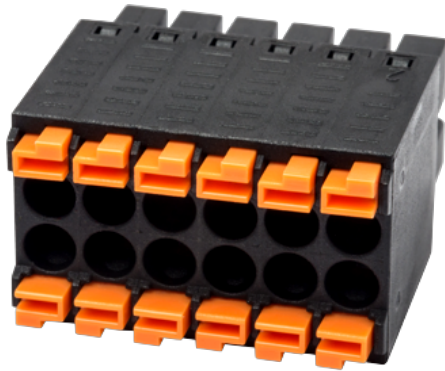


# 0159-03XX

印刷电路板式接线端子 > 插拔式接线端子-插头

下载日期:2026-04-06版次:1.1



目录仅供参考，实际规格仍依照产品工程图面为准

## 产品介绍

Pitch : 3.50 mm, 300V, 8A

## 一般资讯

产品概述	PCB Connector – Plug, Push-in Design
产品类型	PCB Connector – Plug
产品间距 (mm)	3.50
产品颜色	Black (default)
接线方式	Push in Design
固定方式	Without
产品长度 (mm)	$3.50*(P/2-1)+4.2$
产品宽度 (mm)	22.55
产品高度 (mm)	13.25
产品实际点数	04P~40P
产品层数	Double level

## 材料信息

绝缘材料	PA
绝缘材料组别	I
阻燃等级，符合UL94	V0

绝缘阻抗	□500MΩ at DC 500V
导体材料	COPPER ALLOY
导体表面镀层	Tin PLATED

### 连接数据-IEC

额定电压 (V)	250
额定电流 (A)	8
额定电压 (II/2)(V)	320
额定电压 (III/2)(V)	160
额定电压 (III/3)(V)	160
额定冲击电压 (II/2)(KV)	2.5
额定冲击电压 (III/2)(KV)	2.5
额定冲击电压 (III/3)(KV)	2.5
最小硬质导线横截面积 (mm <sup>2</sup> )	0.2
最大硬质导线横截面积 (mm <sup>2</sup> )	1.5
最小柔性导线横截面积 (mm <sup>2</sup> )	0.2
最大柔性导线横截面积 (mm <sup>2</sup> )	1.5
柔性导线横截面积 · 最小管状裸端子 (mm <sup>2</sup> )	0.25
柔性导线横截面积 · 最大管状裸端子 (mm <sup>2</sup> )	1.5
柔性导线横截面积 · 最小管状预绝缘端子 (mm <sup>2</sup> )	0.25
柔性导线横截面积 · 最大管状预绝缘端子 (mm <sup>2</sup> )	0.75
剥线长度 (mm)	9~10

### 连接数据-UL

额定电压 (UL/CUL标准B组)(V)	300
额定电流 (UL/CUL标准B组)(A)	8
最小硬质导线(AWG) · 符合UL/CUL	24
最大硬质导线(AWG) · 符合UL/CUL	16
最小多芯导线(AWG) · 符合UL/CUL	24
最大多芯导线(AWG) · 符合UL/CUL	16

### 环境与安全

手指防护	YES
最高工作温度 (°C)	120
最低工作温度 (°C)	-40

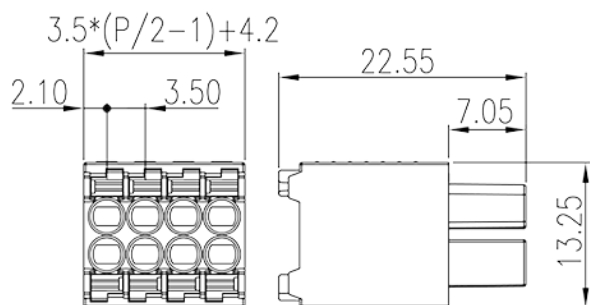
## UL认证参数

线径范围B组 (AWG)	24~16
额定电压B组 (V)	300
额定电流B组 (A)	8
线径范围C组 (AWG)	24~16
额定电压C组 (V)	50
额定电流C组 (A)	8
线径范围D组 (AWG)	24~16
额定电压D组 (V)	300
额定电流D组 (A)	8

## CUL认证参数

线径范围B组 (AWG)	24~16
额定电压B组 (V)	300
额定电流B组 (A)	8
线径范围C组 (AWG)	24~16
额定电压C组 (V)	50
额定电流C组 (A)	8
线径范围D组 (AWG)	24~16
额定电压D组 (V)	300
额定电流D组 (A)	8

## 图面



## 认证

