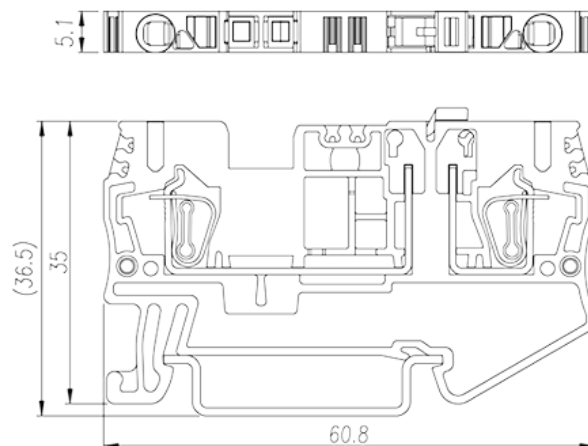
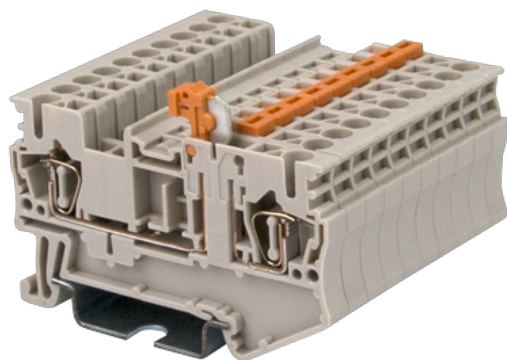


AK2.5-TG

导轨端子 > 回拉弹片式

下载日期:2026-04-05版次:1.1



目录仅供参考，实际规格仍依照产品工程图面为准

产品介绍

300V, 16A, Beige (default)

一般资讯

| | |
|-----------|--|
| 产品概述 | DIN Rail terminal blocks, Disconnect terminal blocks |
| 产品类型 | Disconnect terminal blocks |
| 产品颜色 | Beige (default) |
| 接线方式 | Spring Clamp Connection |
| 固定方式 | Rail Mounting |
| 产品长度 (mm) | 60.8 |
| 产品宽度 (mm) | 5.1 |
| 产品高度 (mm) | 36.7 |
| 产品层数 | Single level |
| 连接点数 | 2 |

材料信息

| | |
|---------------|------------------------------|
| 绝缘材料 | PA |
| 绝缘材料组别 | I |
| 阻燃等级 · 符合UL94 | V0 |
| 绝缘阻抗 | $\geq 500M\Omega$ at DC 500V |

连接数据-IEC

| | |
|---|---------|
| 额定电压 (V) | 400 |
| 额定电流 (A) | 21 |
| 额定电压 (III/3)(V) | 400 |
| 额定冲击电压 (II/2)(KV) | 6 |
| 额定冲击电压 (III/2)(KV) | 6 |
| 额定冲击电压 (III/3)(KV) | 6 |
| 最小硬质导线横截面积 (mm ²) | 0.2 |
| 最大硬质导线横截面积 (mm ²) | 4 |
| 最小柔性导线横截面积 (mm ²) | 0.2 |
| 最大柔性导线横截面积 (mm ²) | 2.5 |
| 柔性导线横截面积 · 最小管状裸端子 (mm ²) | 0.25 |
| 柔性导线横截面积 · 最大管状裸端子 (mm ²) | 2.5 |
| 柔性导线横截面积 · 最小管状预绝缘端子 (mm ²) | 0.25 |
| 柔性导线横截面积 · 最大管状预绝缘端子 (mm ²) | 2.5 |
| 具有相同截面积的二根柔性导线 · 最小双线管状预绝缘端子 (mm ²) | 0.5 |
| 具有相同截面积的二根柔性导线 · 最大双线管状预绝缘端子 (mm ²) | 0.5 |
| 一字螺丝刀规格 (刃厚_x刃宽_)(mm) | 0.6x3.5 |
| 剥线长度 (mm) | 10 |
| 安装导轨 | TS-35 |
| 是否需要边盖 | YES |
| 是否接地 | NO |

连接数据-UL

| | |
|------------------------|-----|
| 额定电压 (UL/CUL标准B组)(V) | 300 |
| 额定电流 (UL/CUL标准B组)(A) | 16 |
| 额定电压 (UL/CUL标准C组)(V) | 300 |
| 额定电流 (UL/CUL标准C组)(A) | 16 |
| 额定电压 (UL/CUL标准D组)(V) | 600 |
| 额定电流 (UL/CUL标准D组)(A) | 5 |
| 最小硬质导线(AWG) · 符合UL/CUL | 28 |
| 最大硬质导线(AWG) · 符合UL/CUL | 12 |
| 最小多芯导线(AWG) · 符合UL/CUL | 28 |

| | |
|------------------------|----|
| 最大多芯导线(AWG) · 符合UL/CUL | 12 |
|------------------------|----|

环境与安全

| | |
|-------------|-----|
| 手背防护 | YES |
| 手指防护 | YES |
| 最高工作温度 (°C) | 120 |
| 最低工作温度 (°C) | -40 |

UL认证参数

| | |
|--------------|-------|
| 线径范围B组 (AWG) | 28~12 |
| 额定电压B组 (V) | 300 |
| 额定电流B组 (A) | 16 |
| 线径范围C组 (AWG) | 28~12 |
| 额定电压C组 (V) | 300 |
| 额定电流C组 (A) | 16 |
| 线径范围D组 (AWG) | 28~12 |
| 额定电压D组 (V) | 600 |
| 额定电流D组 (A) | 5 |

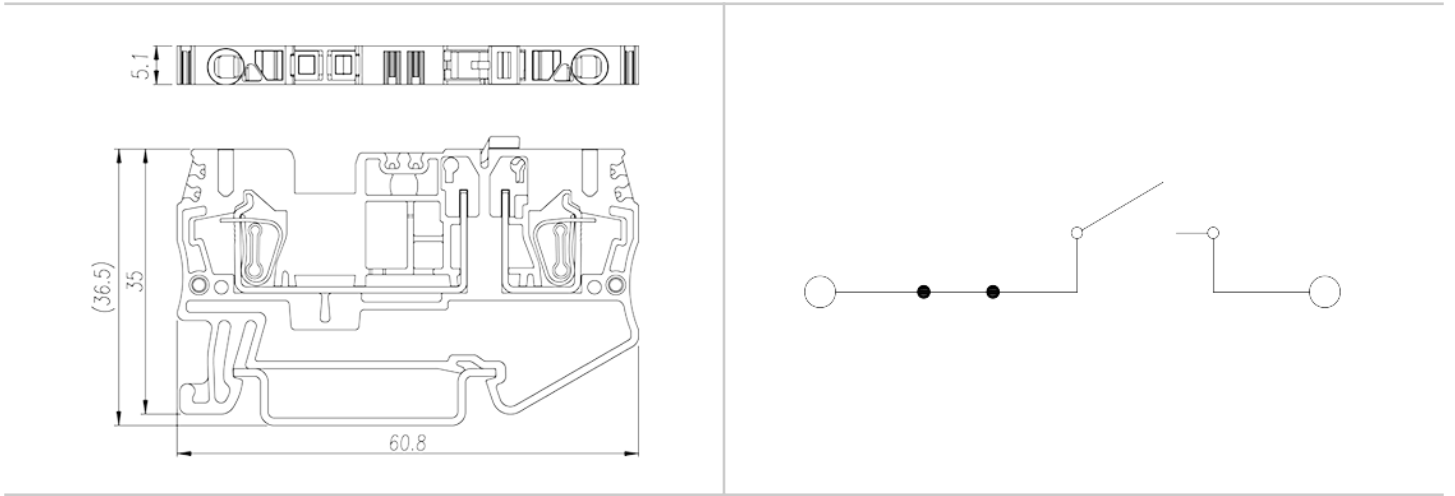
CUL认证参数

| | |
|--------------|-------|
| 线径范围B组 (AWG) | 28~12 |
| 额定电压B组 (V) | 300 |
| 额定电流B组 (A) | 16 |
| 线径范围C组 (AWG) | 28~12 |
| 额定电压C组 (V) | 300 |
| 额定电流C组 (A) | 16 |
| 线径范围D组 (AWG) | 28~12 |
| 额定电压D组 (V) | 600 |
| 额定电流D组 (A) | 5 |

VDE认证参数

| | |
|-------------------------|---------|
| 线径范围 (mm ²) | 0.2~2.5 |
| 额定电压 (V) | 400 |
| 额定电流 (A) | 21 |

图面



认证

