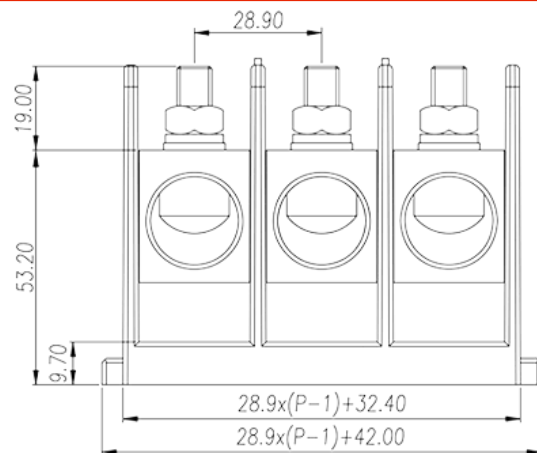


# 0220-13XX

中继端子 > 面板式

下载日期:2026-04-05



目录仅供参考，实际规格仍依照产品工程图面为准

## 产品介绍

Pitch : 28.90mm, 1000V, 310A

## 一般资讯

产品概述	Barrier terminals blocks, Panel Mounting
产品类型	Panel Mounting
产品间距 (mm)	28.90
产品颜色	Black (default)
接线方式	Screw connection
固定方式	Panel mounting
产品长度 (mm)	$28.9 \times (P-1) + 42.00$
产品宽度 (mm)	104.6
产品高度 (mm)	74

## 材料信息

绝缘材料	PBT
绝缘材料组别	IIIa
阻燃等级 · 符合UL94	V0
导体材料	Copper Alloy
导体表面镀层	Ni Plated

## 连接数据-IEC

额定电压 (V)	1000
额定电流 (A)	275
额定电压 (II/2)(V)	1000
额定电压 (III/2)(V)	1000
额定电压 (III/3)(V)	1000
额定冲击电压 (II/2)(KV)	8
额定冲击电压 (III/2)(KV)	8
额定冲击电压 (III/3)(KV)	8
最小硬质导线横截面积 (mm <sup>2</sup> )	50
最大硬质导线横截面积 (mm <sup>2</sup> )	185
最小柔性导线横截面积 (mm <sup>2</sup> )	50
最大柔性导线横截面积 (mm <sup>2</sup> )	185
螺纹规格	M8
一字螺丝刀规格 (刃厚_x刃宽_)(mm)	1.0x5.5
螺丝刀规格	PH3
额定扭矩 (N.m)	Front : 40N·mBack : 13.9N·m
建议最小扭矩 (N.m)	3.5
建议最大扭矩 (N.m)	4.2
剥线长度 (mm)	25~26mm

## 连接数据-UL

额定电压 (UL/CUL标准C组)(V)	1000
额定电流 (UL/CUL标准C组)(A)	310
额定电压 (UL/CUL标准D组)(V)	1000
额定电流 (UL/CUL标准D组)(A)	310

## 环境与安全

手背防护	YES
手指防护	NO
最高工作温度 (°C)	130
最低工作温度 (°C)	-40

## UL认证参数

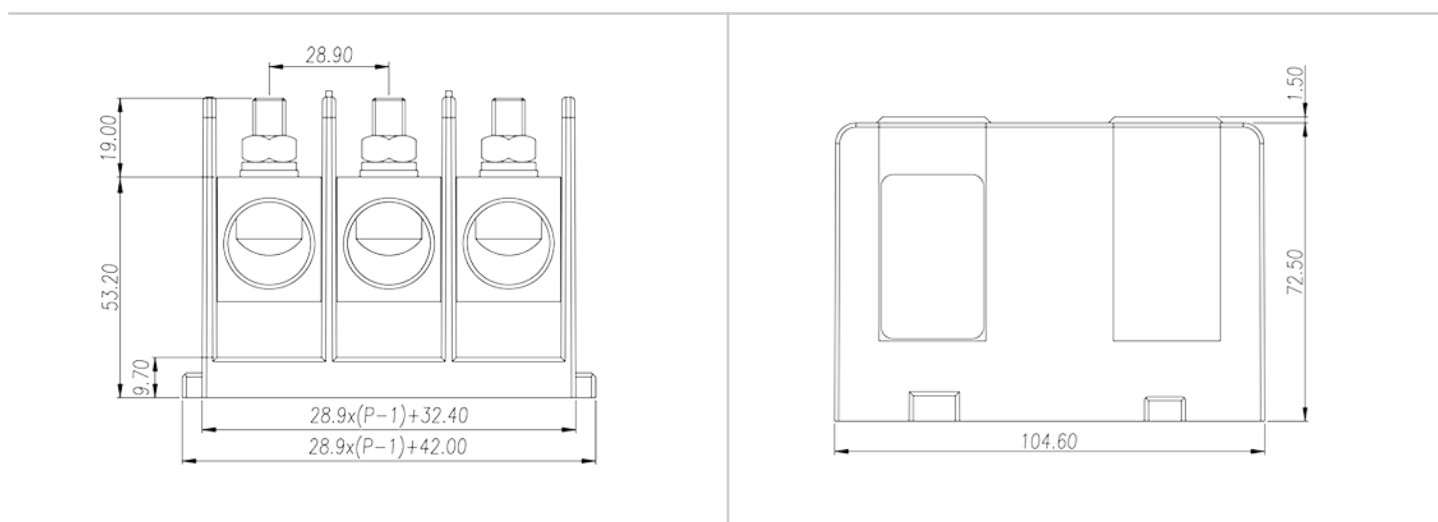
--	--

线径范围E组 (AWG)	1/0~350kcmil
额定电流E级 (A)	310

### CUL认证参数

线径范围E组 (AWG)	1/0AWG~350kcmil
额定电压E组 (V)	1000
额定电流E组 (A)	310

### 图面



### 认证

