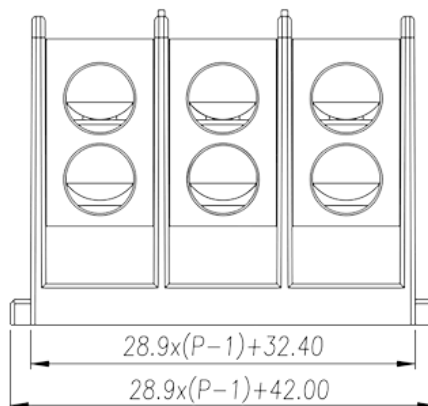


0220-12XX

中继端子 > 面板式

下载日期:2026-04-06



目录仅供参考，实际规格仍依照产品工程图面为准

产品介绍

Pitch : 28.90mm, 600V, 335A

一般资讯

产品概述	Barrier terminals blocks, Panel Mounting
产品类型	Panel Mounting
产品间距 (mm)	28.90
产品颜色	Black (default)
接线方式	Screw connection
固定方式	Panel mounting
产品长度 (mm)	$28.9 \times (P-1) + 42.00$
产品宽度 (mm)	104.6
产品高度 (mm)	74

材料信息

绝缘材料	PBT
绝缘材料组别	IIIa
阻燃等级 · 符合UL94	V0
导体材料	Aluminum Alloy
导体表面镀层	Ni Plated

连接数据-IEC

额定电压 (V)	1000
额定电流 (A)	225
额定电压 (II/2)(V)	1000
额定电压 (III/2)(V)	1000
额定电压 (III/3)(V)	1000
额定冲击电压 (II/2)(KV)	8
额定冲击电压 (III/2)(KV)	8
额定冲击电压 (III/3)(KV)	8
最小硬质导线横截面积 (mm ²)	16
最大硬质导线横截面积 (mm ²)	120
最小柔性导线横截面积 (mm ²)	16
最大柔性导线横截面积 (mm ²)	120
柔性导线横截面积 · 最小管状裸端子 (mm ²)	16
柔性导线横截面积 · 最小管状预绝缘端子 (mm ²)	16
具有相同截面积的二根最大硬质导线横截面积 (mm ²)	16
具有相同截面积的二根最大柔性导线横截面积 (mm ²)	16
螺纹规格	M8
一字螺丝刀规格 (刃厚_x刃宽_)(mm)	1.0x5.5
螺丝刀规格	PH3
额定扭矩 (N.m)	Front : 38.4N·m Back : 14.2N·m
建议最小扭矩 (N.m)	3.5
建议最大扭矩 (N.m)	4.2
剥线长度 (mm)	Upperlayer 24~25mm Underlayer 44~45mm

连接数据-UL

额定电压 (UL/CUL标准B组)(V)	600
额定电流 (UL/CUL标准B组)(A)	335
额定电压 (UL/CUL标准C组)(V)	600
额定电流 (UL/CUL标准C组)(A)	335
最小硬质导线(AWG) · 符合UL/CUL	6
最大硬质导线(AWG) · 符合UL/CUL	250 kcmil
最小多芯导线(AWG) · 符合UL/CUL	6
最大多芯导线(AWG) · 符合UL/CUL	250 kcmil

环境与安全

手背防护	YES
手指防护	NO
最高工作温度 (°C)	130
最低工作温度 (°C)	-40

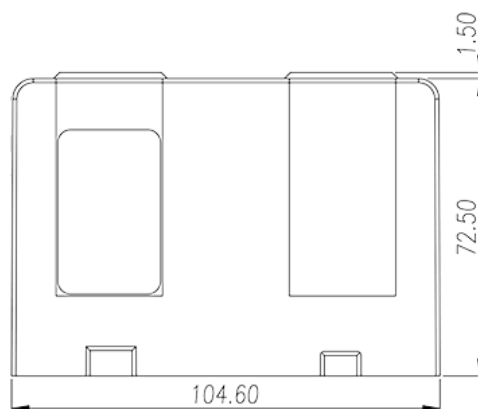
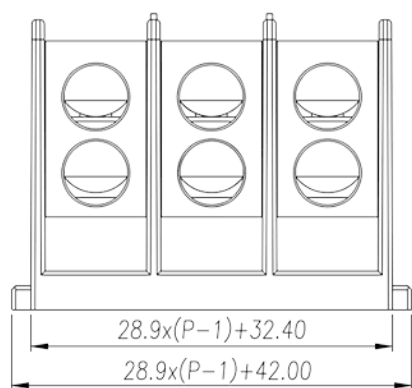
UL认证参数

线径范围B组 (AWG)	6~250 kcmil
额定电压B组 (V)	600
额定电流B组 (A)	335
线径范围C组 (AWG)	6~250 kcmil
额定电压C组 (V)	600
额定电流C组 (A)	335

CUL认证参数

线径范围B组 (AWG)	6~250 kcmil
额定电压B组 (V)	600
额定电流B组 (A)	335
线径范围C组 (AWG)	6~250 kcmil
额定电压C组 (V)	600
额定电流C组 (A)	335

图面



认证

