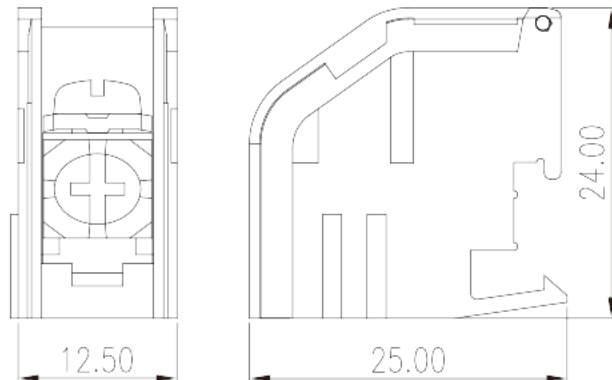
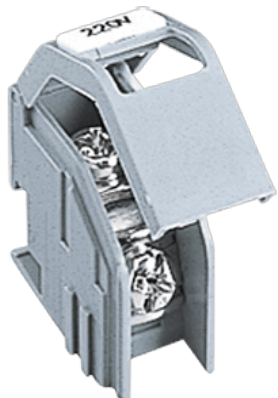


TKE01

印刷电路板式接线端子 > 变压器端子

下载日期:2026-04-05版次:1.2



目录仅供参考，实际规格仍依照产品工程图面为准

产品介绍

M4, 600V, 30A

一般资讯

产品概述	Transformer terminal blocks, Screw connection
产品颜色	Gray
接线方式	Screw connection
固定方式	Rail mounting

材料信息

绝缘材料	PA
绝缘材料组别	I
阻燃等级·符合UL94	V0
导体材料	COPPER ALLOY
导体表面镀层	Tin PLATED

连接数据-IEC

额定电压 (V)	800
额定电流 (A)	24
额定电压 (III/3)(V)	800

额定冲击电压 (II/2)(KV)	8
额定冲击电压 (III/2)(KV)	8
额定冲击电压 (III/3)(KV)	8
最小硬质导线横截面积 (mm ²)	0.5
最大硬质导线横截面积 (mm ²)	2.5
最小柔性导线横截面积 (mm ²)	0.5
最大柔性导线横截面积 (mm ²)	2.5
螺纹规格	M4
一字螺丝刀规格 (刃厚_x刃宽_)(mm)	1.0x5.5
螺丝刀规格	PH2
额定扭矩 (N.m)	1.76
剥线长度 (mm)	11~12

连接数据-UL

额定电压 (UL/CUL标准B组)(V)	600
额定电流 (UL/CUL标准B组)(A)	30
额定电压 (UL/CUL标准C组)(V)	600
额定电流 (UL/CUL标准C组)(A)	30
额定电压 (UL/CUL标准D组)(V)	600
额定电流 (UL/CUL标准D组)(A)	5
最小硬质导线(AWG) · 符合UL/CUL	18
最大硬质导线(AWG) · 符合UL/CUL	12
最小多芯导线(AWG) · 符合UL/CUL	18
最大多芯导线(AWG) · 符合UL/CUL	12

环境与安全

手背防护	YES
手指防护	YES
最高工作温度 (°C)	115
最低工作温度 (°C)	-40

UL认证参数

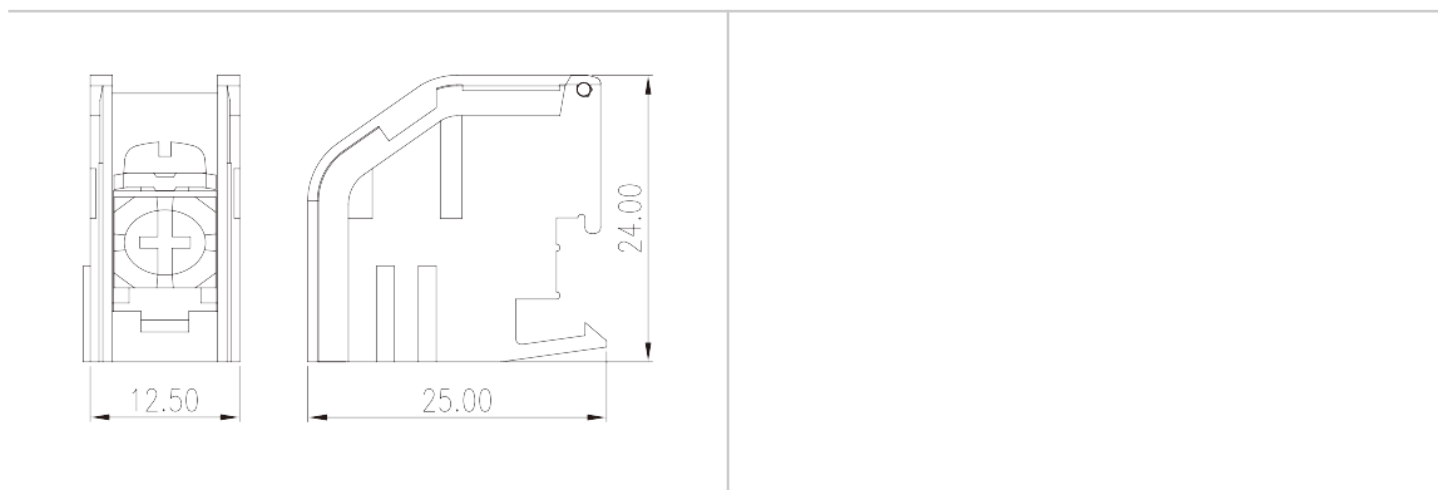
线径范围B组 (AWG)	12~18
额定电压B组 (V)	600
额定电流B组 (A)	30

线径范围C组 (AWG)	12~18
额定电压C组 (V)	600
额定电流C组 (A)	30
线径范围D组 (AWG)	12~18
额定电压D组 (V)	600
额定电流D组 (A)	5

CUL认证参数

线径范围B组 (AWG)	12~18
额定电压B组 (V)	600
额定电流B组 (A)	30
线径范围C组 (AWG)	12~18
额定电压C组 (V)	600
额定电流C组 (A)	30
线径范围D组 (AWG)	12~18
额定电压D组 (V)	600
额定电流D组 (A)	5

图面



认证





因联结而喜悦!!
Delight Through Connections