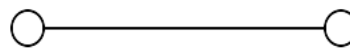
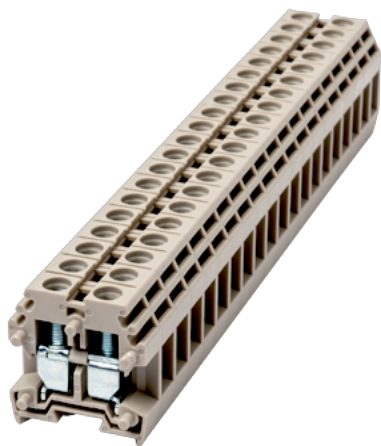


# PM4N

导轨端子 > 螺丝式

下载日期:2026-04-06版次:1.2



目录仅供参考，实际规格仍依照产品工程图面为准

## 产品介绍

M3, 300V, 30A, Beige (default)

## 一般资讯

|           |  |
|-----------|--|
| 产品概述      | DIN rail terminal blocks, Panel mounting terminal blocks |
| 产品类型      | Panel mounting terminal blocks                           |
| 产品颜色      | Beige (default)  |
| 接线方式      | Screw connection   |
| 固定方式      | Panel mounting   |
| 产品长度 (mm) | 6.1  |
| 产品宽度 (mm) | 22   |
| 产品高度 (mm) | 23   |
| 产品实际点数    | 01P~15P  |
| 产品层数      | Single level   |
| 连接点数      | 2  |

## 材料信息

|        |    |
|--------|----|
| 绝缘材料   | PA |
| 绝缘材料组别 | I  |

阻燃等级·符合UL94

V0

## 连接数据-IEC

|                               |         |
|-------------------------------|---------|
| 额定电压 (V)                      | 500     |
| 额定电流 (A)                      | 32      |
| 额定电压 (III/3)(V)               | 500     |
| 额定冲击电压 (II/2)(KV)             | 6       |
| 额定冲击电压 (III/2)(KV)            | 6       |
| 额定冲击电压 (III/3)(KV)            | 6       |
| 最小硬质导线横截面积 (mm <sup>2</sup> ) | 0.5     |
| 最大硬质导线横截面积 (mm <sup>2</sup> ) | 6       |
| 最小柔性导线横截面积 (mm <sup>2</sup> ) | 0.5     |
| 最大柔性导线横截面积 (mm <sup>2</sup> ) | 4       |
| 螺纹规格                          | M3      |
| 一字螺丝刀规格 (刃厚_x刃宽_)(mm)         | 0.6x3.5 |
| 螺丝刀规格                         | PH1     |
| 额定扭矩 (N.m)                    | 0.49    |
| 剥线长度 (mm)                     | 6~8     |
| 是否需要边盖                        | YES     |
| 是否接地                          | NO      |

## 连接数据-UL

|                      |     |
|----------------------|-----|
| 额定电压 (UL/CUL标准B组)(V) | 300 |
| 额定电流 (UL/CUL标准B组)(A) | 30  |
| 额定电压 (UL/CUL标准C组)(V) | 300 |
| 额定电流 (UL/CUL标准C组)(A) | 30  |
| 额定电压 (UL/CUL标准D组)(V) | 600 |
| 额定电流 (UL/CUL标准D组)(A) | 5   |
| 最小硬质导线(AWG)·符合UL/CUL | 22  |
| 最大硬质导线(AWG)·符合UL/CUL | 10  |
| 最小多芯导线(AWG)·符合UL/CUL | 22  |
| 最大多芯导线(AWG)·符合UL/CUL | 10  |

## 环境与安全

|      |     |
|------|-----|
| 手背防护 | YES |
|------|-----|

|             |     |
|-------------|-----|
| 手指防护        | YES |
| 最高工作温度 (°C) | 120 |
| 最低工作温度 (°C) | -40 |

### UL认证参数

|              |       |
|--------------|-------|
| 线径范围B组 (AWG) | 22~12 |
| 额定电压B组 (V)   | 300   |
| 额定电流B组 (A)   | 30    |
| 线径范围C组 (AWG) | 22~12 |
| 额定电压C组 (V)   | 300   |
| 额定电流C组 (A)   | 30    |
| 线径范围D组 (AWG) | 22~12 |
| 额定电压D组 (V)   | 600   |
| 额定电流D组 (A)   | 5     |

### CUL认证参数

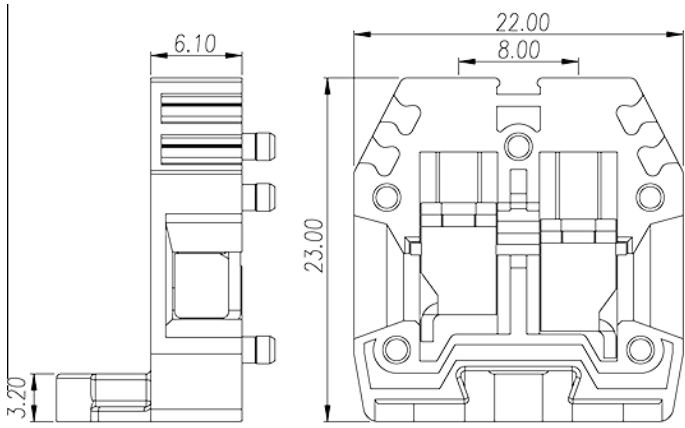
|              |       |
|--------------|-------|
| 线径范围B组 (AWG) | 22~12 |
| 额定电压B组 (V)   | 300   |
| 额定电流B组 (A)   | 30    |
| 线径范围C组 (AWG) | 22~12 |
| 额定电压C组 (V)   | 300   |
| 额定电流C组 (A)   | 30    |
| 线径范围D组 (AWG) | 22~12 |
| 额定电压D组 (V)   | 600   |
| 额定电流D组 (A)   | 5     |

### VDE认证参数

|                         |       |
|-------------------------|-------|
| 线径范围 (mm <sup>2</sup> ) | 0.5~4 |
| 额定电压 (V)                | 500   |
| 额定电流 (A)                | 32    |

### 图面

|  |  |
|--|--|
|  |  |
|--|--|



认证

