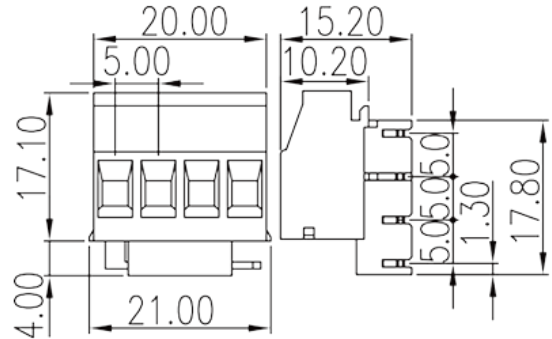


5ES-4PR

印刷电路板式接线端子 > 插拔式接线端子-插头

下载日期:2026-04-06版次:1.1



目录仅供参考，实际规格仍依照产品工程图面为准

产品介绍

Pitch : 5.00 mm, 300V, 10A

一般资讯

产品概述	PCB Terminal Blocks, Screw Connection
产品类型	PCB Terminal Blocks
产品间距 (mm)	5.00
产品颜色	Green (default)
接线方式	Screw Connection
固定方式	Without
产品长度 (mm)	20
产品宽度 (mm)	15.2
产品高度 (mm)	21.2
产品实际点数	04P
产品层数	Single level

材料信息

绝缘材料	PA
绝缘材料组别	I
阻燃等级，符合UL94	V0



绝缘阻抗	□500MΩ at DC 500V
导体材料	COPPER ALLOY
导体表面镀层	Tin Plated

连接数据-IEC

额定电压 (V)	400
额定电流 (A)	18
额定电压 (II/2)(V)	630
额定电压 (III/2)(V)	400
额定电压 (III/3)(V)	320
额定冲击电压 (II/2)(KV)	4
额定冲击电压 (III/2)(KV)	4
额定冲击电压 (III/3)(KV)	4
最小硬质导线横截面积 (mm ²)	0.2
最大硬质导线横截面积 (mm ²)	2.5
最小柔性导线横截面积 (mm ²)	0.2
最大柔性导线横截面积 (mm ²)	2.5
柔性导线横截面积 · 最小管状裸端子 (mm ²)	0.25
柔性导线横截面积 · 最大管状裸端子 (mm ²)	2.5
柔性导线横截面积 · 最小管状预绝缘端子 (mm ²)	0.25
柔性导线横截面积 · 最大管状预绝缘端子 (mm ²)	2.5
具有相同截面积的二根最小硬质导线横截面积 (mm ²)	0.2
具有相同截面积的二根最大硬质导线横截面积 (mm ²)	1
具有相同截面积的二根最小柔性导线横截面积 (mm ²)	0.2
具有相同截面积的二根最大柔性导线横截面积 (mm ²)	1
具有相同截面积的二根柔性导线 · 最小管状裸端子 (mm ²)	0.5
具有相同截面积的二根柔性导线 · 最大管状裸端子 (mm ²)	0.75
具有相同截面积的二根柔性导线 · 最小双线管状预绝缘端子 (mm ²)	0.5
具有相同截面积的二根柔性导线 · 最大双线管状预绝缘端子 (mm ²)	1.5
螺丝刀规格	0.6x3.5
额定扭矩 (N.m)	0.4
剥线长度 (mm)	7~8

连接数据-UL

额定电压 (UL/CUL标准B组)(V)	300
额定电流 (UL/CUL标准B组)(A)	10
额定电压 (UL/CUL标准D组)(V)	300
额定电流 (UL/CUL标准D组)(A)	10
最小硬质导线(AWG) · 符合UL/CUL	22
最大硬质导线(AWG) · 符合UL/CUL	14
最小多芯导线(AWG) · 符合UL/CUL	22
最大多芯导线(AWG) · 符合UL/CUL	14

环境与安全

手指防护	YES
最高工作温度 (°C)	120
最低工作温度 (°C)	-40

UL认证参数

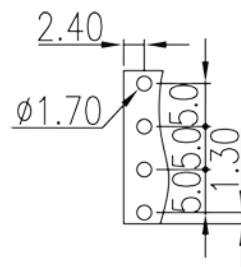
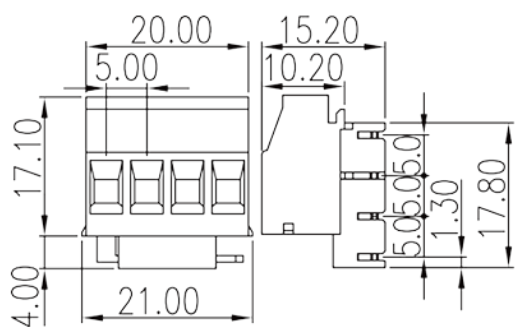
线径范围B组 (AWG)	22~14
额定电压B组 (V)	300
额定电流B组 (A)	10
线径范围D组 (AWG)	22~14
额定电压D组 (V)	300
额定电流D组 (A)	10

CUL认证参数

线径范围B组 (AWG)	22~14
额定电压B组 (V)	300
额定电流B组 (A)	10
线径范围D组 (AWG)	22~14
额定电压D组 (V)	300
额定电流D组 (A)	10

图面

--	--



认证

