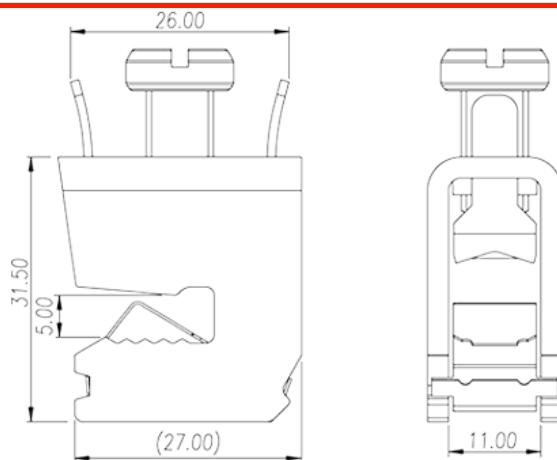
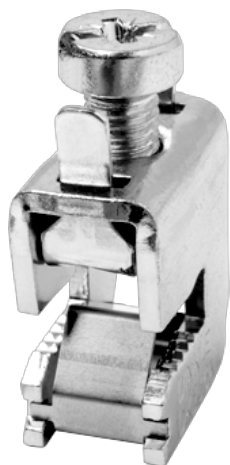


DKZ35A

导轨端子 > 汇流排端子

下载日期:2026-04-05版次:1.1



目录仅供参考，实际规格仍依照产品工程图面为准

产品介绍

M8, Steel

一般资讯

产品概述	DIN Rail terminal blocks, Busbar terminal blocks
接线方式	Screw connection
固定方式	Busbar mounting
连接点数	1

连接数据-IEC

最小硬质导线横截面积 (mm ²)	4
最大硬质导线横截面积 (mm ²)	35
最小柔性导线横截面积 (mm ²)	4
最大柔性导线横截面积 (mm ²)	35
螺纹规格	M8
一字螺丝刀规格 (刃厚_x刃宽_)(mm)	1.0x5.5
螺丝刀规格	PH3
额定扭矩 (N.m)	6
是否需要边盖	NO
是否接地	NO

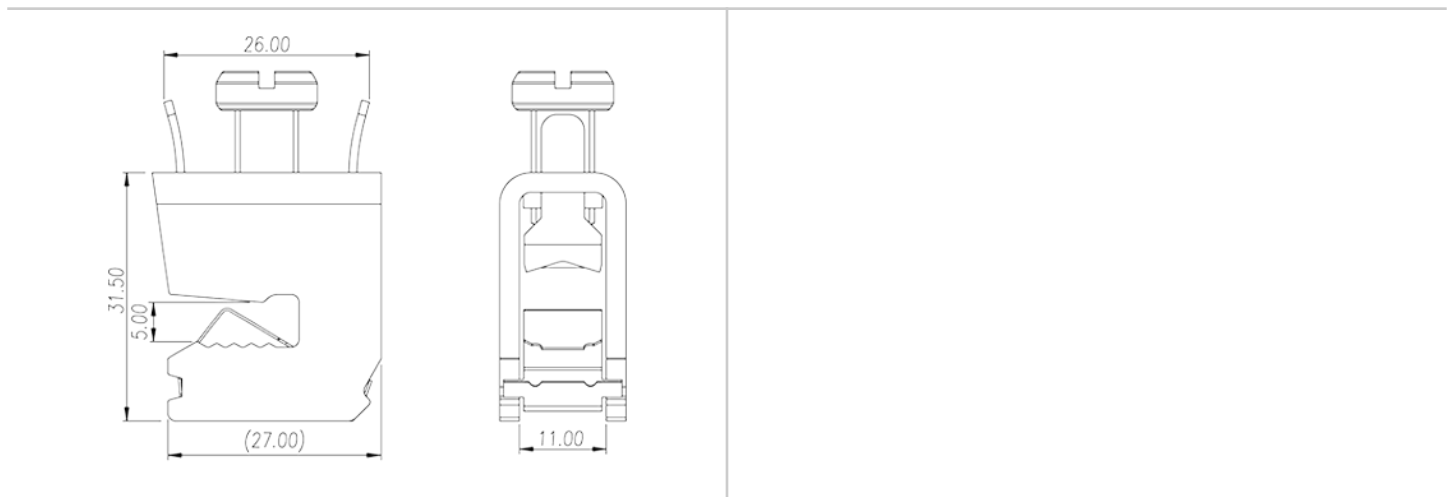
连接数据-UL

最小硬质导线(AWG) · 符合UL/CUL	10
最大硬质导线(AWG) · 符合UL/CUL	2
最小多芯导线(AWG) · 符合UL/CUL	10
最大多芯导线(AWG) · 符合UL/CUL	2

环境与安全

手背防护	NO
手指防护	NO

图面



认证

