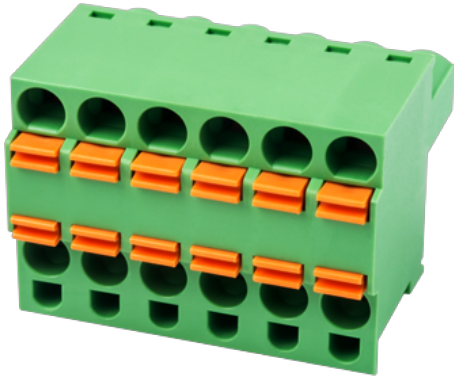


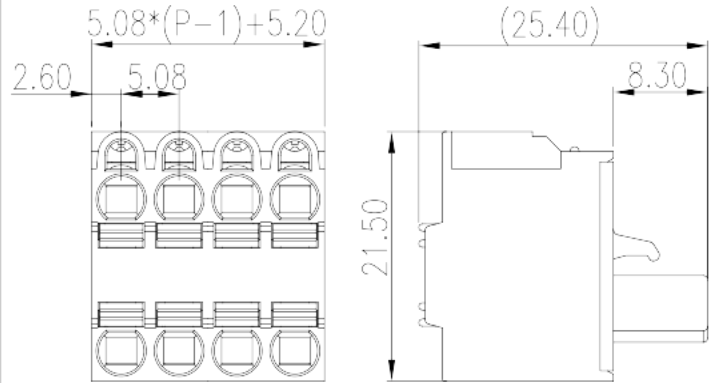
# 2ESDBA-XXP

印刷电路板式接线端子 > 插拔式接线端子-插头

下载日期:2026-04-05版次:1.1



Twin connectors design, the pole number is half of the total connection points. photo shows a 12 connection product, the pole number is 06.



目录仅供参考，实际规格仍依照产品工程图面为准

## 产品介绍

Pitch : 5.08 mm, 300V, 12A

## 一般资讯

|           |                                    |
|-----------|------------------------------------|
| 产品概述      | PCB Connector Plug, Push in design |
| 产品类型      | PCB Connector – Plug               |
| 产品间距 (mm) | 5.08                               |
| 产品颜色      | Green (default)                    |
| 接线方式      | Push in Design                     |
| 固定方式      | Without                            |
| 产品长度 (mm) | $5.08*(P-1)+5.20$                  |
| 产品宽度 (mm) | 25.4                               |
| 产品高度 (mm) | 21.5                               |
| 产品实际点数    | 02P~24P                            |
| 产品层数      | Single level                       |

## 材料信息

|             |    |
|-------------|----|
| 绝缘材料        | PA |
| 绝缘材料组别      | I  |
| 阻燃等级，符合UL94 | V0 |

|        |                   |
|--------|-------------------|
| 绝缘阻抗   | □500MΩ at DC 500V |
| 导体材料   | COPPER ALLOY      |
| 导体表面镀层 | Tin PLATED        |

### 连接数据-IEC

|   |       |
|---|-------|
| 额定电压 (V)  | 600   |
| 额定电流 (A)  | 15    |
| 额定电压 (II/2)(V)                                  | 600   |
| 额定电压 (III/2)(V)                                 | 320   |
| 额定电压 (III/3)(V)                                 | 320   |
| 额定冲击电压 (II/2)(KV)                               | 4     |
| 额定冲击电压 (III/2)(KV)                              | 4     |
| 额定冲击电压 (III/3)(KV)                              | 4     |
| 最小硬质导线横截面积 (mm <sup>2</sup> )                   | 0.2   |
| 最大硬质导线横截面积 (mm <sup>2</sup> )                   | 2.5   |
| 最小柔性导线横截面积 (mm <sup>2</sup> )                   | 0.2   |
| 最大柔性导线横截面积 (mm <sup>2</sup> )                   | 2.5   |
| 柔性导线横截面积 · 最小管状裸端子 (mm <sup>2</sup> )           | 0.25  |
| 柔性导线横截面积 · 最大管状裸端子 (mm <sup>2</sup> )           | 2.5   |
| 柔性导线横截面积 · 最小管状预绝缘端子 (mm <sup>2</sup> )         | 0.25  |
| 柔性导线横截面积 · 最大管状预绝缘端子 (mm <sup>2</sup> )         | 2.5   |
| 具有相同截面积的二根柔性导线 · 最小双线管状预绝缘端子 (mm <sup>2</sup> ) | 0.5   |
| 具有相同截面积的二根柔性导线 · 最大双线管状预绝缘端子 (mm <sup>2</sup> ) | 1     |
| 剥线长度 (mm)                                       | 11~12 |

### 连接数据-UL

|                        |     |
|------------------------|-----|
| 额定电压 (UL/CUL标准B组)(V)   | 300 |
| 额定电流 (UL/CUL标准B组)(A)   | 12  |
| 额定电压 (UL/CUL标准D组)(V)   | 300 |
| 额定电流 (UL/CUL标准D组)(A)   | 10  |
| 最小硬质导线(AWG) · 符合UL/CUL | 24  |
| 最大硬质导线(AWG) · 符合UL/CUL | 12  |
| 最小多芯导线(AWG) · 符合UL/CUL | 24  |
| 最大多芯导线(AWG) · 符合UL/CUL | 12  |

## 环境与安全

|             |     |
|-------------|-----|
| 手指防护        | YES |
| 最高工作温度 (°C) | 120 |
| 最低工作温度 (°C) | -40 |

## UL认证参数

|              |       |
|--------------|-------|
| 线径范围B组 (AWG) | 24~12 |
| 额定电压B组 (V)   | 300   |
| 额定电流B组 (A)   | 12    |
| 线径范围D组 (AWG) | 24~12 |
| 额定电压D组 (V)   | 300   |
| 额定电流D组 (A)   | 10    |

## CUL认证参数

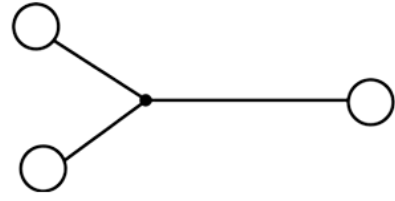
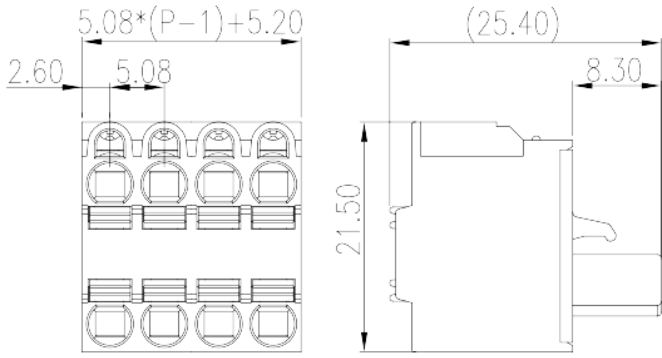
|              |       |
|--------------|-------|
| 线径范围B组 (AWG) | 24~12 |
| 额定电压B组 (V)   | 300   |
| 额定电流B组 (A)   | 12    |
| 线径范围D组 (AWG) | 24~12 |
| 额定电压D组 (V)   | 300   |
| 额定电流D组 (A)   | 10    |

## VDE认证参数

|                         |         |
|-------------------------|---------|
| 线径范围 (mm <sup>2</sup> ) | 0.2~2.5 |
| 额定电压 (V)                | 600     |
| 额定电流 (A)                | 15      |

## 图面

|  |  |
|--|--|
|  |  |
|--|--|



circuit diagram

认证

