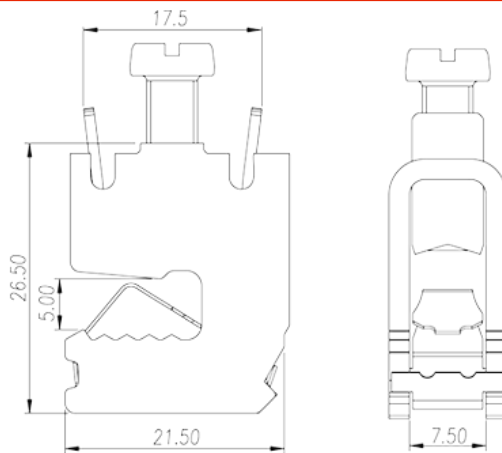


# DKZ16

导轨端子 > 汇流排端子

下载日期:2025-06-20版次:1.1



目录仅供参考，实际规格仍依照产品工程图面为准

## 产品介绍

M5, Steel

## 一般资讯

产品概述	DIN Rail terminal blocks, Busbar terminal blocks
接线方式	Screw connection
固定方式	Busbar mounting
连接点数	1

## 连接数据-IEC

最小硬质导线横截面积 (mm <sup>2</sup> )	1.5
最大硬质导线横截面积 (mm <sup>2</sup> )	16
最小柔性导线横截面积 (mm <sup>2</sup> )	1.5
最大柔性导线横截面积 (mm <sup>2</sup> )	16
螺纹规格	M5
一字螺丝刀规格 (刃厚_x刃宽_)(mm)	1.0x5.5
螺丝刀规格	PH2
建议最小扭矩 (N.m)	2
建议最大扭矩 (N.m)	4
是否需要边盖	NO

是否接地	NO
------	----

### 连接数据-UL

最小硬质导线(AWG) · 符合UL/CUL	14
最大硬质导线(AWG) · 符合UL/CUL	4
最小多芯导线(AWG) · 符合UL/CUL	14
最大多芯导线(AWG) · 符合UL/CUL	4

### 环境与安全

手背防护	NO
手指防护	NO

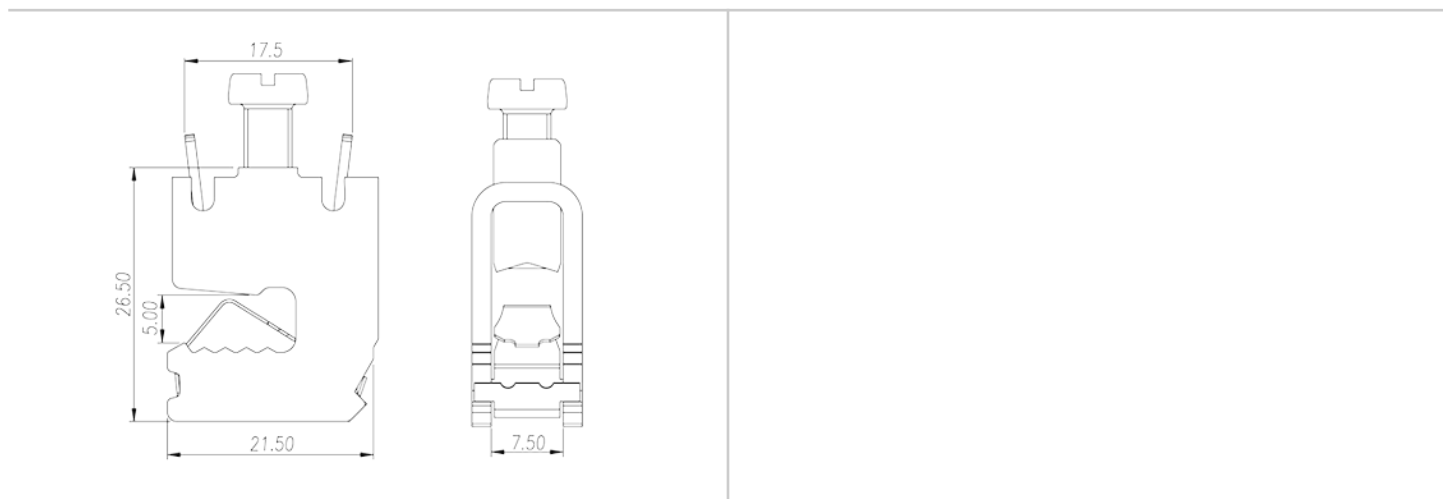
### UL认证参数

线径范围B组 (AWG)	14~4
--------------	------

### CUL认证参数

线径范围B组 (AWG)	14~4
--------------	------

### 图面



### 认证





因联结而喜悦!!  
Delight Through Connections